

DINO® 105T

BRUKSANVISNING



DINO Lift®

Raikkolantie 145
FI-32210 LOIMAA
T. +358 2 762 5900
F. +358 2 762 7160
dino@dinolift.com
www.dinolift.com

INSTRUKTIONSBOK

INNEHÅLL

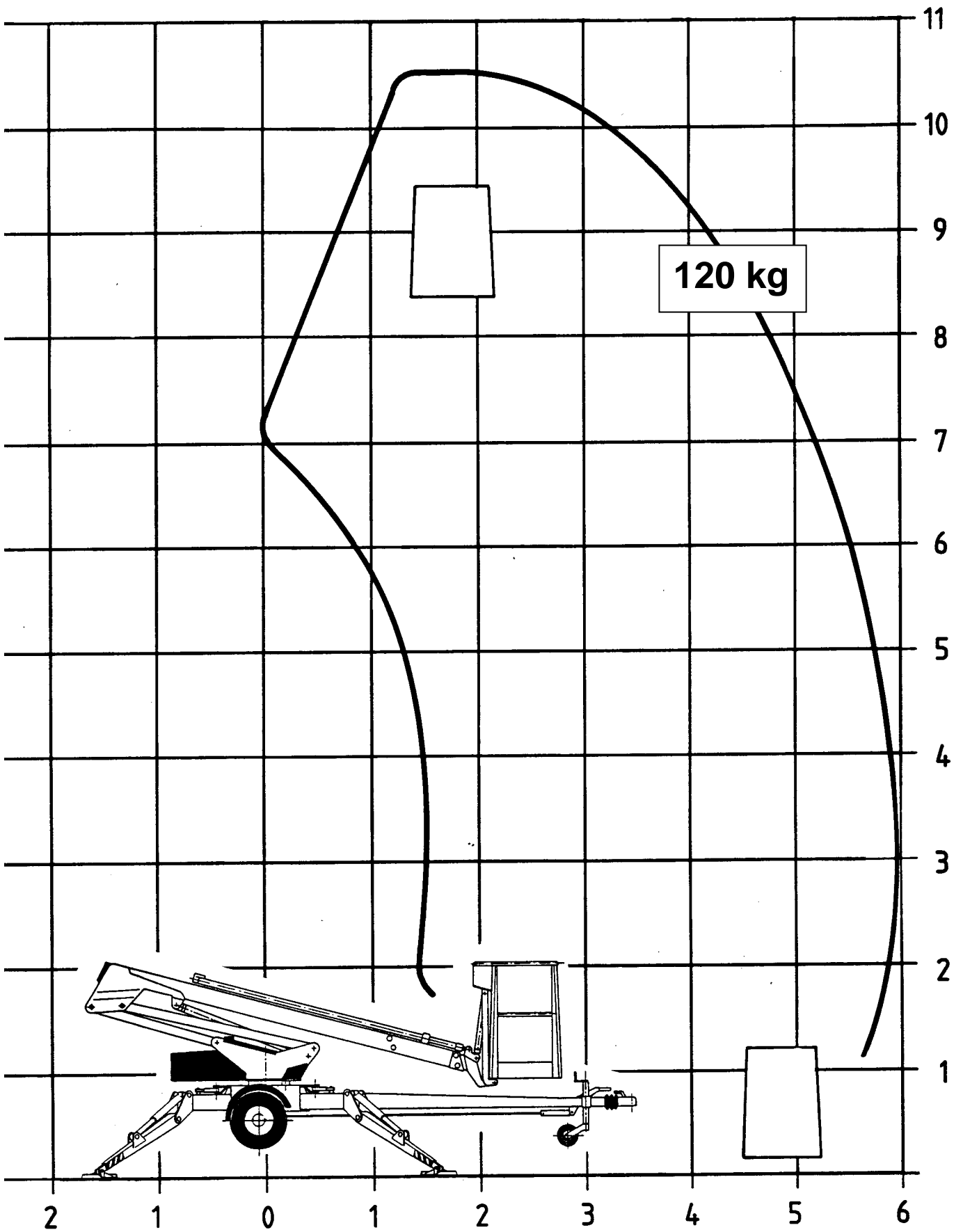
TEKNISKA DATA	6
RÄCKVIDDSHEMA	7
ALLMÄNNA SÄKERHETSFÖRESKRIFTER	8
REGELBUNDEN INSPEKTION	10
ARBETSPLATSINSPEKTION	11
SÄKERHETSANORDNINGARNAS FUNKTION	12
FÖRSÄKRA DIG OM SÄKERHETSANORDNINGARNAS FUNKTION - LÅS INTE SKYDDSLOCKET FÖR MANÖVERPANELEN PÅ CHASSIT (OK1) MED NYCKEL UNDER ARBETET.....	12
MANÖVERDON	13
MANÖVERDON PÅ CHASSIT.....	13
MANÖVRERING AV STÖDBEN OCH VATTENPASS.....	14
MANÖVERDON I ARBETSKORGEN.....	15
ÅTGÄRDER VID NEDSATT STABILITET	16
LIFTEN TAS I BRUK	17
MANÖVRERING FRÅN CHASSITS MANÖVERPANEL.....	20
MANÖVRERING FRÅN ARBETSKORGEN.....	21
START EFTER ATT SÄKERHETSANORDNINGARNA FÖR KORGENS NIVELLERING HAR FÖRORSAKAT AVSTANNADET AV AGGREGATET.....	22
NÖDSÄNKNINGSSYSTEM	24
SÄRSKILDA ANVISNINGAR FÖR VINTERBRUK	25
ÅTGÄRDER VID AVSLUTAD ARBETSDAG	26
LIFTEN STÄLLS I ORDNING FÖR TRANSPORT	27
KOPPLING TILL DRAGFORDONET	28
MINSKNING AV TRANSPORTBREDD	29
INSTRUKTIONER FÖR SERVICE OCH UNDERHÅLL	31
ALLMÄNNA SERVICEINSTRUKTIONER.....	31
SERVICE- OCH INSPEKTIONSANVISNINGAR.....	32
SMÖRJSHEMA.....	33
LÅS- OCH LASTREGLERINGSVENTILERNA.....	35
HJULBROMSAR OCH -LAGER.....	37
ARBETSKORGENS NIVELLERING.....	38
REGELBUNDEN SERVICE.....	39
ANVISNINGAR FÖR INSPEKTIONEN	47
FÖRSTA INSPEKTION.....	47
DAGLIG INSPEKTION (IBRUKTAGNINGSSINSPEKTION).....	48
MÅNATLIG INSPEKTION (UNDERHÅLLNINGSSINSPEKTION).....	49
ÅRLIG INSPEKTION (REGELBUNDEN INSPEKTION).....	50
EXTRAORDINÄR INSPEKTION.....	53
PROVBELASTNINGANVISNING FÖR DEN REGELBUNDNA INSPEKTIONEN.....	54
FELSÖKNING	55
ALLMÄNT OM HYDRAULIKEN	60
ELKOMPONENTERNAS FUNKTION 3556→	61
HUVUDCENTRAL (LCB), RELÄER.....	61

HUVUDCENTRAL (LCB), ÖVRIGA	62
HUVUDCENTRALEN (LCB), BRYTARE	62
MANÖVERCENTRAL (UCB), RELÄER	63
MANÖVERCENTRAL (UCB), BRYTARE	63
MANÖVERCENTRAL (OCB), MANÖVRERING AV STÖDBEN	63
MANÖVERCENTRAL (PLCB), KVICKSILVERBRYTARE FÖR KORGENS NIVELLERING	63
VENTILER, CHASSI	64
VENTILER, SVÄNGANORDNING	64
GRÄNSLÄGESBRYTARE	65
ÖVRIGA BETECKNINGAR	65
ELKOMPONENTER	66
ELSCHEMA 5391 →	VIRHE. KIRJANMERKKIÄ EI OLE MÄÄRITETTY.
HYDRAULKOMPONENTER	75
HYDRAULSCHEMA	76

TEKNISKA DATA

Max. arbetshöjd	10.5 m
Max. korghöjd	8.5 m
Max. räckvidd i sidled	6.0 m
Rotation	obegränsad
Stödbredd	3.20 m
Transportbredd, max	1.48 m
Transportbredd, min	0.78 m
Längd (transportställning)	5.57 m
Höjd (transportställning)	1.80 m
Totalvikt	996 kg
-axelvikt	942 kg
-dragbomvikt	54 kg
Högsta tillåtna belastning i korgen	120 kg
Personer + tilläggsvikt	1 pers. +40 kg
Högsta tillåtna belastning i sidled (förorsakad av personer i korgen)	200 N
Största tillåtna lutning (chassi)	±0,3°
Högsta tillåtna lutning (chassi) Högsta tillåtna vindstyrka	12,5 m/s
Lägsta tillåtna användningstemperatur	-20 °C
Högsta tillåtna belastning på stödben	7000 N
Korgens dimensioner	0,7 x 0.7 m
Drivkraft, nätspänning	230V/ 50Hz/ 10A
Externa anslutningar: El-uttag i arbetskorgen (2 st)	230V/ 50Hz/ 16A

RÄCKVIDDSHEMA



ALLMÄNNA SÄKERHETSFÖRESKRIFTER

Innan du använder maskinen bör du noggrant bekanta dig med maskinens bruksanvisning!

Bruksanvisningen bör förvaras på den plats som reserverats för den på maskinen.

Försäkra dig om att alla som använder maskinen bekantar sig med bruksanvisningen.

Informera nya användare om maskinen och dess funktioner. Följ alla instruktioner samvetsgrant.

Försäkra dig om att du känner till alla anvisningar och uppgifter som har att göra med maskinens säkerhet.

Använd alltid hjulkilar, när du kopplar liften av dragfordonet.

Maskinen får endast användas av en person som fyllt arton (18) år och som har erhållit erforderlig information om dess användning och om faktorer som inverkar på säkerheten.

I arbetskorgen får samtidigt uppehålla sig högst en (1) person + (40) kg annan last och den sammanlagda belastningen får inte överstiga (120) kg.

Arbetskorgen får lyftas och användas endast när du har försäkrat dig om att chassit står stadigt.

När chassit stöds bör underlagets bärkraft och lutning alltid beaktas.

På "mjukt" underlag måste tillräckligt stora tilläggsskivor läggas under stödbenen. Vid val av extra stödskivor försäkra dig om att maskinens metallstödben fäster väl och att de inte kan glida på stödskivorna.

Förflyttning av maskinen får ske endast då bommen är i transportställning. Vid förflyttning måste korgen vara helt tom.

När du arbetar måste du alltid beakta yttre omständigheter, såsom väder och vind, och den inverkan de kan ha på arbetssäkerheten.

Maskinen får inte användas om

- **temperaturen är under -20 °C eller**
- **vindhastigheten överstiger 12,5 m/s.**

Stegar, fotsteg och andra slag av ställningar får absolut inte användas i korgen.

Inga föremål får kastas ut ur korgen.

Maskinen får inte användas för att transportera varor eller personer mellan t.ex. olika plan eller våningar.

Säkerhetsanordningarna får inte ändras eller sättas ur funktion.

Innan du sänker ner arbetskorgen bör du alltid kontrollera noggrant att området under korgen är fritt från hinder.

För att man skall undvika skador bör arbetskorgen inte sänkas ända ner på marken eller annat underlag.

När du arbetar på ett livligt trafikerat område bör du tydligt utmärka arbetsområdet med varningsljus eller genom att inhägna det.

Alla krav i vägtrafikförordningen bör också beaktas.

Akta dig för strömförande luftledningar - beakta de minimiavstånd som är angivna i tabellen

Spänning	Minimiavstånd Under (m)	Minimiavstånd I sidled (m)
100 – 400 V		
- hängande spiralkabel	0,5	0,5
- öppen kabel	2	2
6 - 45 kV	2	3
110 kV	3	5
220 kV	4	5

Håll alltid maskinen ren från smuts och föroreningar som kan inverka på säkerheten och som kan försvåra kontinuerlig övervakning av maskinens tillstånd ur teknisk- och säkerhetssynpunkt.

Maskinen bör inspekteras och underhållas regelbundet.

Service- och reparationsarbeten får utföras endast av en person som har tillräcklig fackutbildning och som har bekantat sig grundligt med service- och reparationsanvisningarna.

Det är strängt förbjudet att använda maskinen ifall den inte är i fullgott skick.

Inga ändringar får göras utan ett skriftligt godkännande av tillverkaren.

REGELBUNDEN INSPEKTION

Maskinen bör genomgås och kontrolleras utförligt minst en gång om året. Kontrollen bör utföras av teknisk fackpersonal som bekantat sig med liftens funktion, användning och konstruktion.

Efter 10 års användning måste hela liften genomgå en grundlig inspektion varvid alla viktiga delar plockas isär och inspekteras, dock inte så att maskinen eller dess delar skadas.

Protokoll bör föras över utförda inspektioner. Dessa protokoll skall alltid finnas i den dokumentmapp, inspektionen utförts.

Ifall maskinen används i särskilt krävande eller svåra förhållanden bör inspektionsintervallen förkortas.

Vid inspektionerna bör lyftanordningen och därtill hörande säkerhets- och köranordningar inspekteras särskilt noga med hänsyn till deras skick. Särskild uppmärksamhet bör alltid fästas vid förändringar som kan inverka på säkerheten. Vid inspektionen klargörs också i vilken mån direktiv givna vid föregående inspektion eller erfarenheter gjorda vid användningen ger orsak till åtgärder för att ytterligare förbättra säkerheten.

OBS! I första hand skall alla nationella lagar och förordningar följas!

Närmare uppgifter om reguljära inspektioner och service finner du i avsnittet "Service och underhåll".

ARBETSPLATSINSPEKTION

1. Allmänt

- Passar liften för den avsedda användningen ?
- Är liftens kapacitet tillräcklig? (räckvidd, belastningskapacitet, osv.)
- Är uppställningsplatsen säker ?
- Finns det tillräckligt med ljus / belysningsanordningar för ett säkert utförande av arbetet?

2. Dokument

- Finns maskinens bruks- och skötselöreskrifter på plats ? (Tillverkarens dokumentation)
- Har de service- och inspektionsåtgärder som stipuleras i föreskrifterna utförts. Har de fel och brister, som kan inverka på säkerheten, avhjälpes ?
(Inspektionsprotokoll)

3. Allmänt

- Liftens allmänna skick ?
- Manöverorganens funktion ? Är de skyddade ?
- NÖDSTOPP, signalhorn och gränsbrytare
- Elanordningar och kabel ?
- Förekommer det oljeläckage, otäta anslutningar ?
- Belastnings och lastskyltar ?

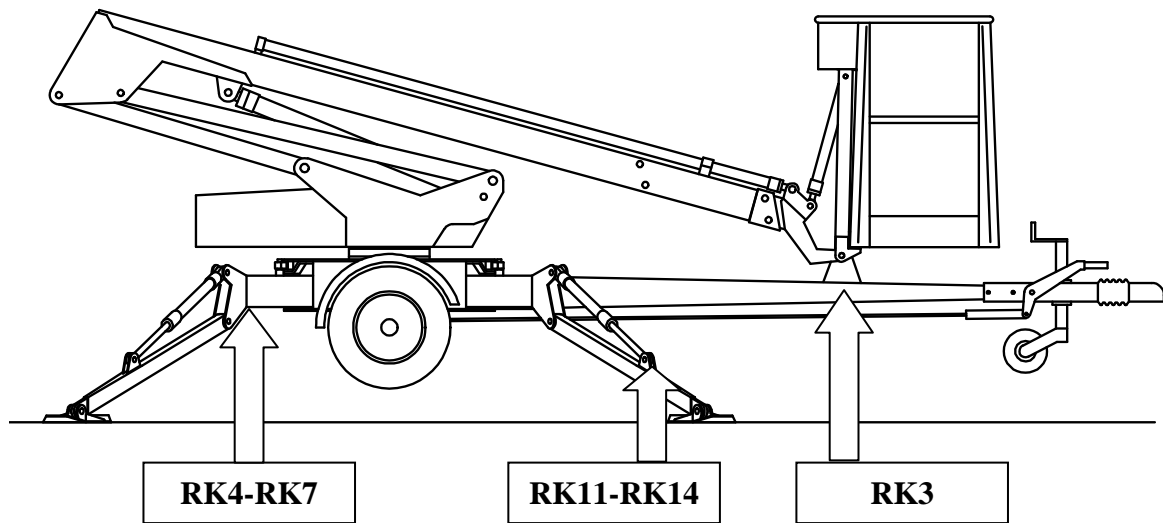
4. Användare

- Är användaren tillräckligt gammal ?
- Har användaren fått erforderlig skolning och alla behövliga anvisningar ?

5. Användningsstället ?

- Gäller särskilda villkor / förutsättningar på användningsstället som måste beaktas ?

SÄKERHETSANORDNINGARNAS FUNKTION



1. Gränslägesbrytare på bommens stöd RK3

Gränslägesbrytaren förhindrar manövrering av stödben, om bommen är upplyft från transportstödet. Brytaren är belägen på bommens transportstöd på dragbommen.

2. Stödbensgränslägesbrytare RK4 -RK7

Gränslägesbrytarna förhindrar bommens manövrering om stödbenen inte är utfällda i stödposition. Brytarna sitter vid stödbenen.

3. Stödbensgränslägesbrytare RK11-RK14

Gränslägesbrytarna förhindrar bommens manövrering om stödbenen inte utsätts för tillräckligt stor stödskraft på marken, dvs. om liften inte står stadigt i stödpositionen. Brytarna sitter vid stödbenen, en på var stöben.

4. Nöd-Stopp -tryckknapp

Stannar rörelser omedelbart och stänger av krafthenheten. Nödstopp -knappen bör lyftas upp före krafthenheten startas på nytt (tryckknapp 3).

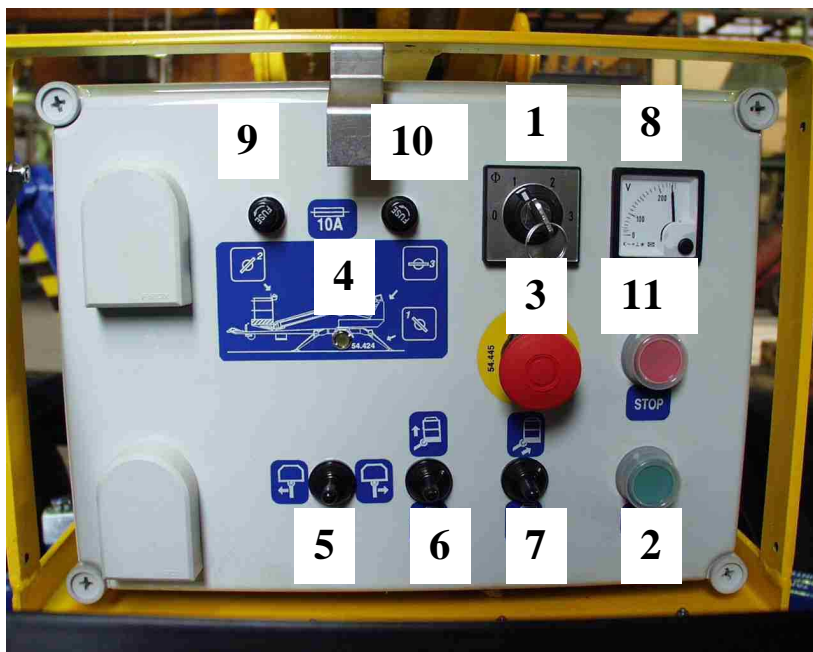
Försäkra dig om säkerhetsanordningarnas funktion - lås inte skyddslocket för manöverpanelen på chassit (OK1) med nyckel under arbetet.



MANÖVERDON

MANÖVERDON PÅ CHASSIT

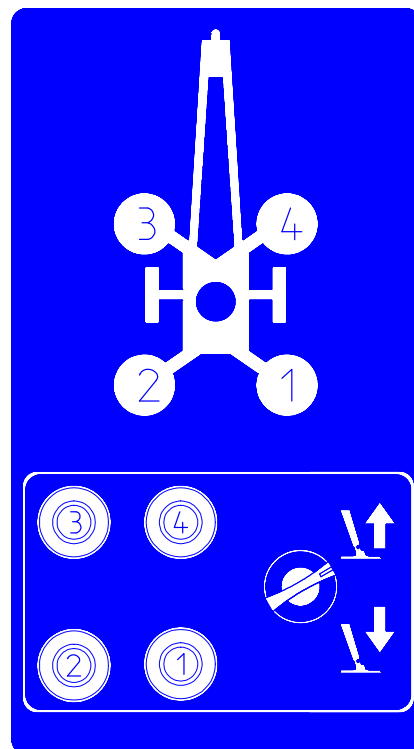
1. Omkopplare
0 -strömmen avslagen
1-stödbensskrets
2 -bommen manövreras från korgen
3 -bommen manövreras från chassit
2. Start -tryckknapp
3. Nödstopp -tryckknapp
4. Signalljus för gränslägesbrytarna på axeln
5. Manöverspak för svängning
6. Manöverspak för bom
7. Manöverspak för teleskopfunktion
8. Voltmätare
9. Säkring, manöverspakar
10. Säkring, startkrets
11. Stopp -tryckknapp
12. Nödsänkingsventil



MANÖVRERING AV STÖDBEN OCH VATTENPASS

1. Bakre stödben, vänster
2. Främre stödben, vänster
3. Främre stödben, höger
4. Chassits vattenpass

A = Lyftning av stödbenet
B = Sänkning av stödbenet



Ställ chassit vågrätt med hjälp av stödbenen i enlighet med idikatorn för vågrätt läge (vattenpass).

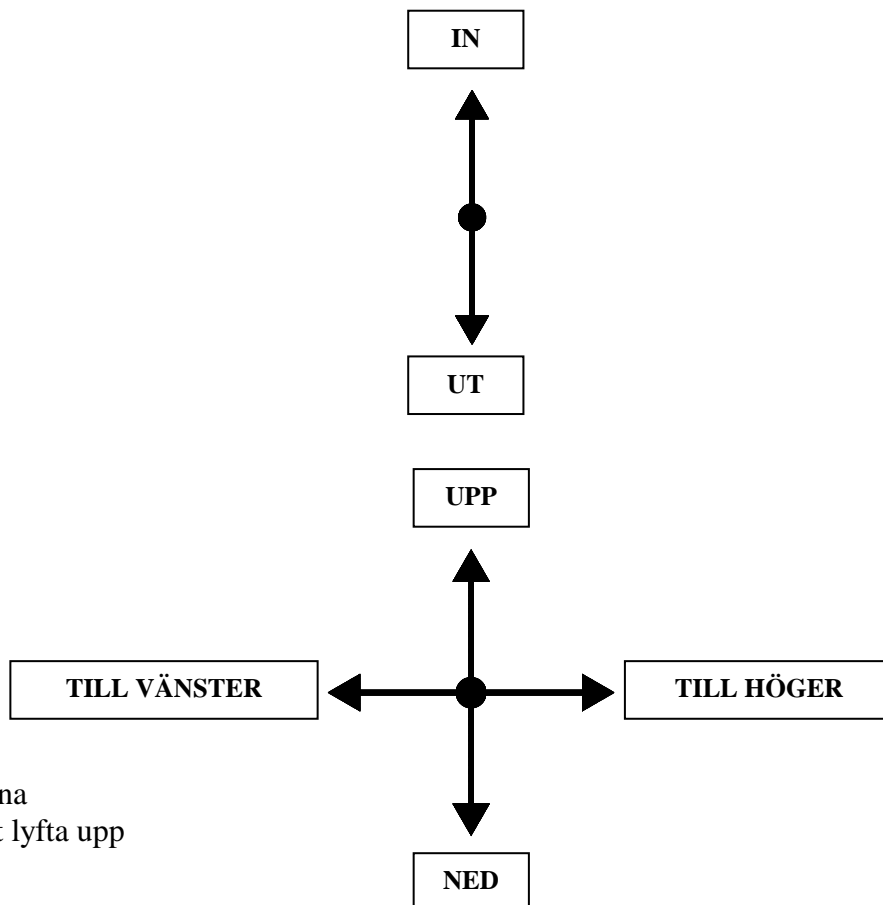


MANÖVERDON I ARBETSKORGEN

Lås manöverbrytaren i läge 2 (manövrering av bommen från korgens panel) Stäng locket för chassits manöverpanel före användning av manöverdonen i arbetskorgen. **Locket får inte låsas under användningen.**

1. Manöverspak

2. Manöverspak



3. Nödstopp
- tryck in för att stanna
- återställs genom att lyfta upp

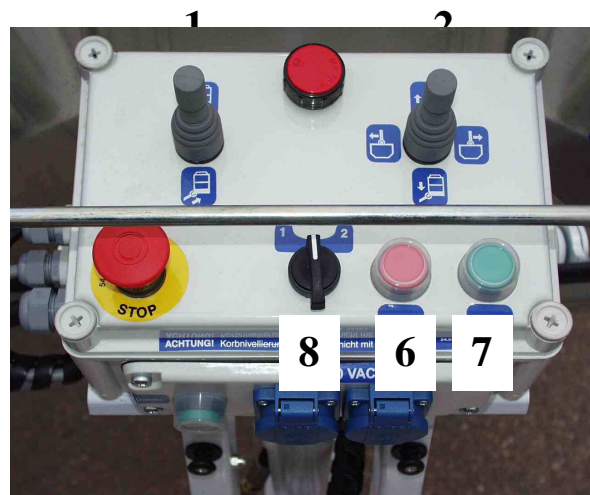
4. Ljudsignal

5. El uttag 230VAC (2 st.)

6. Avstängning av motorn

7. Start av motorn

8. I / II - hastighet (används samtidigt med manöverspakar för bommen)



ÅTGÄRDER VID NEDSATT STABILITET

Nedsatt stabilitet kan förorsakas av fel på maskinen, av vind eller andra sidokrafter, då underlaget ger vika eller då det har förekommit slarv vid uppställningen. Nedsatt stabilitet ger sig oftast tillkänna genom att lutningen ökar.

1. Om du har tid försök att utreda orsaken till den nedsatta stabiliteten, och i vilken riktning den verkar. Alarmera med signalhornet till övriga personer som befinner sig på arbetsområdet.
2. Kör in teleskopet för att minska räckvidden i sidoriktning. Undvik snabba och ryckiga rörelser.
3. Sväng bommen och korgen i motsatt riktning mot lutningen dvs. där liftens stabilitet är normal.
4. Sänk ned bommen

Om orsaken till nedsatt stabilitet är ett fel på liftens funktion måste det omedelbart rättas till.

Liften får inte användas innan felet har avhjälpits och liftens skick kontrollerats.

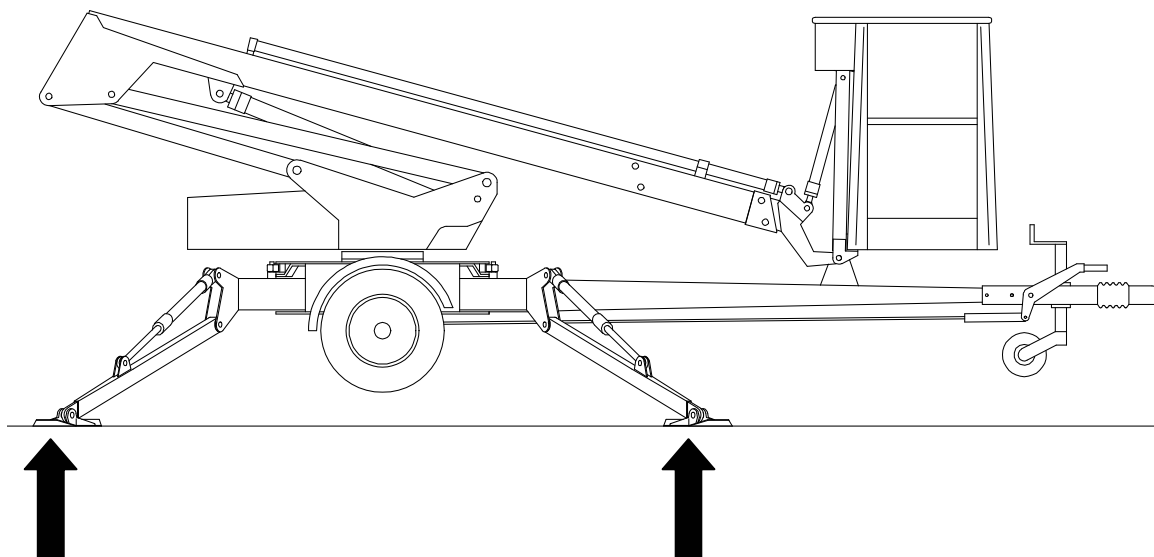
LIFTEN TAS I BRUK

1. Underlagets bärkraft och hållfasthet

- Försäkra dig om att underlaget är tillräckligt slätt och hårt för att liften kan ställas tillräckligt stadigt i vågrätt läge (se tabell)

Jorart	Jordens täthet	Max. tillåtna marktryck P kg/cm ²
Grus	Mycket tät struktur	6
	Mellantät struktur	4
	Lös struktur	2
Sand	Mycket tät struktur	5
	Mellantät struktur	3
	Lös struktur	1,5
Fin sand	Mycket tät struktur	4
	Mellantät struktur	2
	Lös struktur	1
Lera, slam	Fast (mycket svårt att bearbeta)	1,00
	Seg (svårt att bearbeta)	0,50
	Mjuk (lätt att bearbeta)	0,25

- Använd tillräckligt stora och stabila stödskeivor under stödbensfötterna om underlaget är mjukt.

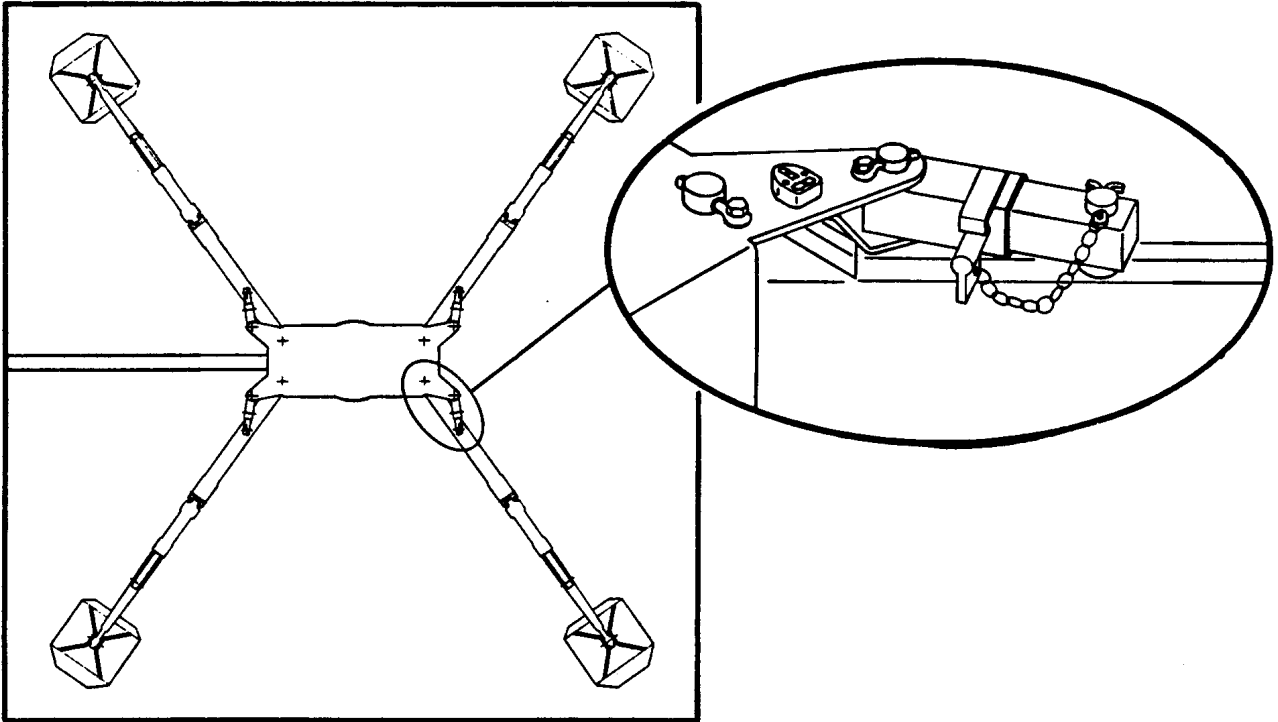


- observera inverkan som regnväder och underlagets lutning eventuellt har på stabiliteten. (Att stödbenen inte kan glida ut från underlaget)
- Liften får inte användas om den inte är i vågrätt läge och står stadigt på stödbenen.

2. Kör eller skjut liften till arbetsplatsen

- Koppla på handbromsen
- koppla loss liften från dragfordonet.

3. Sväng ned stödbenen och lås dem i stödläget



4. Anslut strömförsörjningen

- Anslut matarkabeln till nätet
- nätspänningen bör vara 230VAC (-10%/ +6%), frekvensen 50Hz och säkringen 10A då elmotorn går på max. belastning (anslutningskabelns längd inverkar).

5. Öppna locket på chassit för att ha tillgång till manöverorganen.

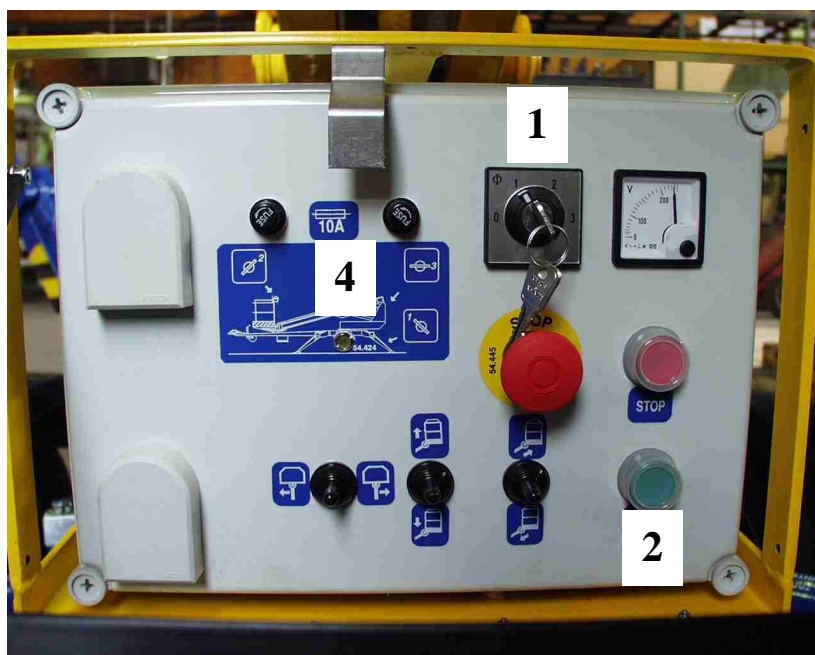
6. Sätt omkopplaren (1) till läge 1

7. Starta motorn med tryckknappen 2 (grön)

8. Sänk ner de främre stödbenen (3 och 4 på dragbommens sida)

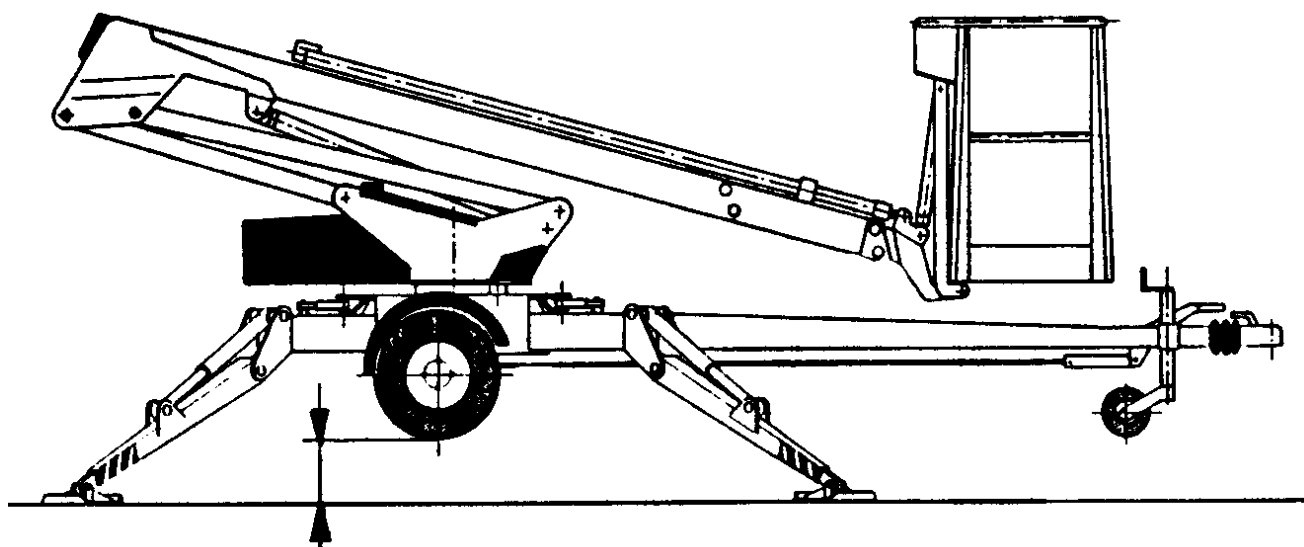
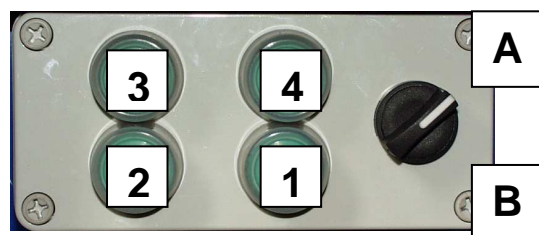
9. Sänk ner de bakre stödbenen (1 och 2, se upp så du inte skadar dragbommens stödhjul).

10. Ställ chassit vågrätt med hjälp av stödbenen, se idikatorn för vågrätt läge.



- Signalljuset 4 i huvudcentralen lyser då stöbegränslägesbrytarna är slutna

- Försäkra dig om att alla stödben står stadigt

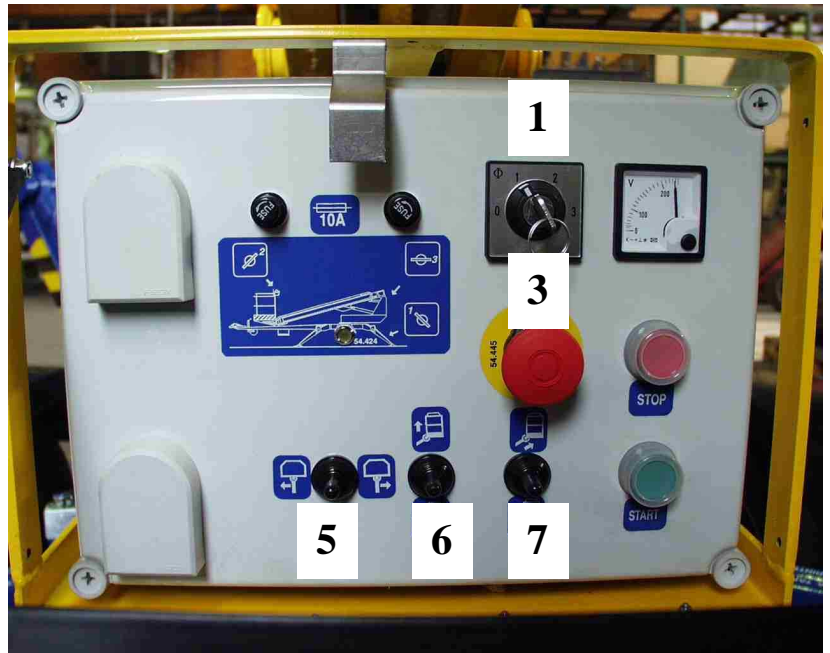


Försäkra dig om att hjulen är upplyfta från marken.

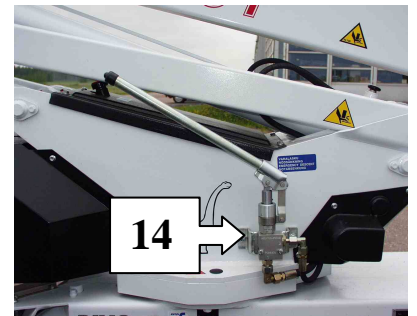
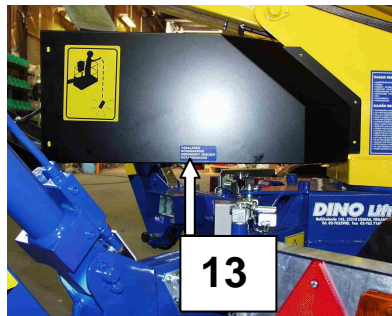
MANÖVRERING FRÅN CHASSITS MANÖVERPANEL

11. Sätt omkopplaren (1) till läge 3

- Nu kan du manövrera bommen med spakar 5-7 på chassits panel.
- Prova nödsänkingsfunktionen på följande sätt:
- Kör teleskopet utåt (brytare 7)
- Lyft bommen uppåt 1-2 m (brytare 6) och tryck nödstoppknappen (3) samtidigt in, då bör rörelsen omedelbart stanna av.



- Öppna nödsänkingsventilen 13 för teleskopet och pumpa teleskopet helt in med handpumpen 14 (handtaget finns på insidan av huvudcentralens skyddslock)
- Stäng teleskopets nödsänkingsventil



- Tryck nödsänkingsventilen 12 inåt tills bommen börjar sänka sig

SE UPP FÖR BOMMEN!

- Lyft upp nödstopp -tryckknappen

Obs!

Korgens nivelleringsystem fungerar inte då nödsänkningen är i bruk.

Tryck nödsänkingsventilen 12 varsamt inåt och observera korgens funktion under sänkrörelsen



SE UPP FÖR ATT INTE SKADA HANDBROMSEN OCH STÖDHJULET

Från chassits manöverpanel fungerar rörelserna endast på 1-hastighet..

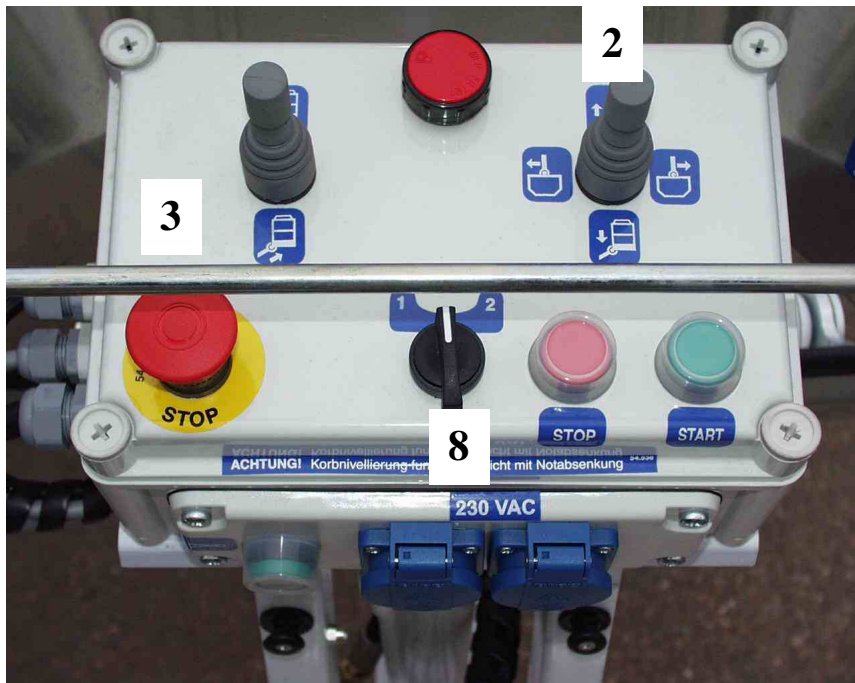
Lås omkastaren (1) i läge 1 (stödben) för arbete under bommen.

Försäkra dig om att det finns varken personer eller last är i arbetskorgen.

MANÖVRERING FRÅN ARBETSKORGEN

12. Sätt omkastaren (1) till läge 2 och lås den.

Lås inte locket på chassits manöverpanel med nyckel.



Från panelen i arbetskorgen kan korgen köras på två olika hastigheter.

Samtidigt som man styr varsamt ut spakar 1 och 2 i korgens panel i den önskade rörelseriktningen, bör man vrida på brytaren 8.

- till vänster (1-hastighet)
- till höger (2-hastighet)

Använd hastighet 2 på lägre höjder då bommen är kort.

Kör upp- och ner-rörelser helst med bommen kort.

SE UPP FÖR ATT INTE SKADA HANDBROMSEN OCH STÖDHJULET

START EFTER ATT SÄKERHETSANORDNINGARNA FÖR KORGENS NIVELLERING HAR FÖRORSAKAT AVSTANNADET AV AGGREGATET

Fore starten ta reda på varför har säkerhetsanordningarna fungerat

- tryck in startknappen på korgens eller chassits panel och lyft samtidigt bommen så mycket uppåt att aggregatet fortsätter att gå
- sänk ned bommen
- stäng av aggregatet

Liften kan nu användas.

Med bommen något upplyft och teleskopet något utkört observera att arbetskorgen inte sänker sig då manöverorganen inte vidrörs.

Under kalla förhållanden låt aggregatet gå för en stund utan belastning att värma upp hydrauloljan. Börja manövreringen varsamt genom köra rörelserna fram och tillbaka utan belastning från chassits manöverpanel.

Kör lyftkorgen till arbetsstället

Obs!

Alltid före sänkning av bommen till transportläge kör in teleskopet helt och sätt korgen i mitten på dragbommen. Sänk bommen ned och kör teleskopet utåt tills bommen låser sig i transportstödet

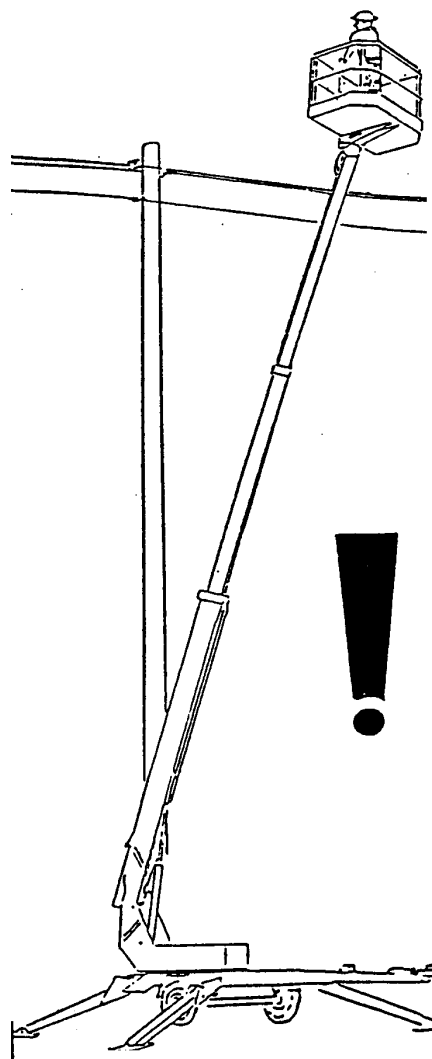
SE UPP FÖR ATT INTE SKADA HANDBROMSEN OCH STÖDHJULET

Vid långvarigt arbete på samma ställe

- Det finns tryckknappar för avstängning och start av motorn såväl på manöverpanel på chassit som i korgen. Om vädret är varmt lönar det inte sig att låta motorn gå om korgen hålls en längre tid i samma position.
- Om vädret är kallt bör man dock låta motorn gå för att hålla hydrauloljan varm.
- Kontrollera regelbundet under arbetet att liften står stadigt och att underlaget är i ordning, observera väder och terrängförhållanden.

Kom ihåg då du flyttar arbetskorgen

- att akta dig för högspänningsledningar
- överskrid inte den största tillåtna sidokraften (200N)
- berör inte öppna elektriska ledningar
- fälla inte varor från arbetskorg
- skada inte liften
- öka ej lasten i korgen under arbete
- skada inte anläggningar och apparater
- belasta inte arbetskorgen över tillåten last



När du lämnar liften

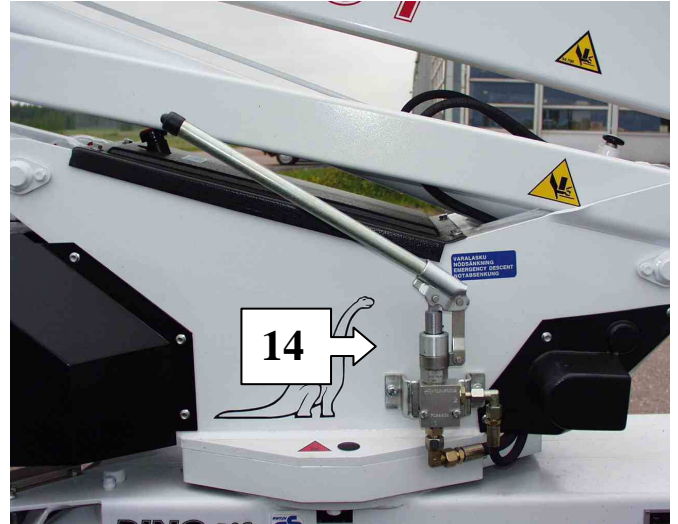
- köra den till ett tryggt läge, helst lämna den i transportställning
- stoppa aggregatet
- förhindra att den tas i bruk genom att låsa huvudpanelens skyddslock

NÖDSÄNKNINGSSYSTEM

Användning:

1. Teleskop in

teleskopet kan dras in genom att öppna nödsänkingsventilen **13** för teleskopet och pumpa med handpumpen **14** på svänganordningens sida (handtaget finns på insidan av huvudcentralens skyddslock)



Stäng nödsänkingsventilen för teleskopet efter att teleskopet har dragits fullständigt in.

2. Sänkning av bommen

Arbetskorgen kan sänkas ned med hjälp av nödsänkingsventilen **12** på lyftcylindern. Tryck nödsänkingsventilen 12 varsamt inåt och observera korgens funktion under sänkrörelsen

Se upp för bommen!

Obs! Korgens nivelleringsystem fungerar inte då nödsänkningen är i bruk.



3. Det går att svänga bomsystemet genom att avlägsna snäckväxelns skydd och sätta veven på växelns axel.

Om nödsänkningen inte kan användas försök att alarmera övriga personer på arbetsplatsen för att de skulle återkoppla elströmmen som behövs för liftens normala funktion t.ex. med hjälp av ett aggregat.

Användning av nödsänkingsfunktionen kan förorsaka att säkerhetsanordningar för korgens nivellering utlösas

Start efter att säkerhetsanordningarna för korgens nivellering har förorsakat avstannandet av aggregatet, se sidan 22

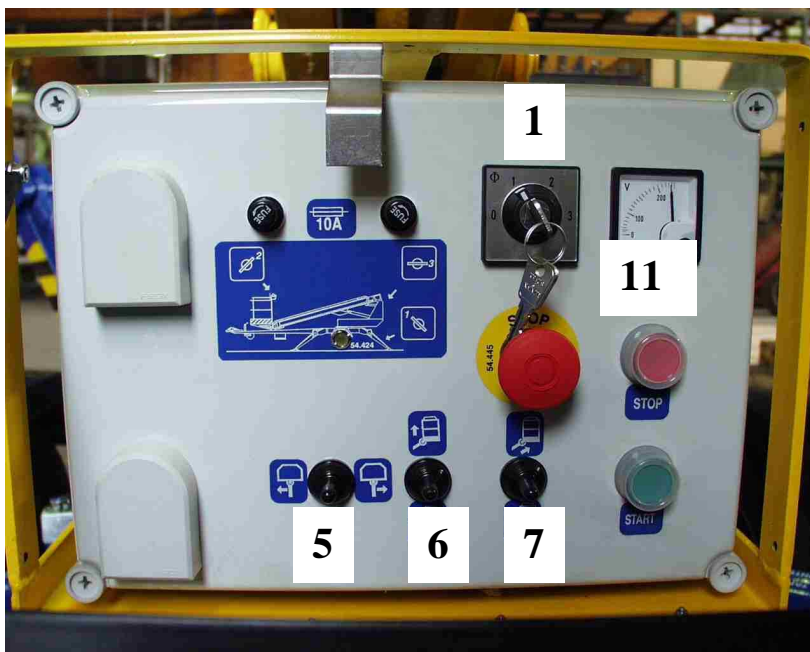
SÄRSKILDA ANVISNINGAR FÖR VINTERBRUK

- **Liftens lägsta tillåtna drifttemperatur är -20 °C**
- Vid köld låt motorn gå i några minuter före utförandet av manövrörelser.
- Börja med några uppvärmningsrörelser för att säkerställa ventilernas funktion genom att mata varm hydraulolja in i cylindrarna.
- Kontrollera att gränslägesbrytarna och nödsänkingsanordningarna fungerar klanderfritt och att de är rena (smuts, snö, is osv.)
- Skydda styrcentralen (OK2) och arbetskorgen för snö och is då den inte är i bruk.

HÅLL ALLTID MASKINEN FRI FRÅN SMUTS, SNÖ OSV.

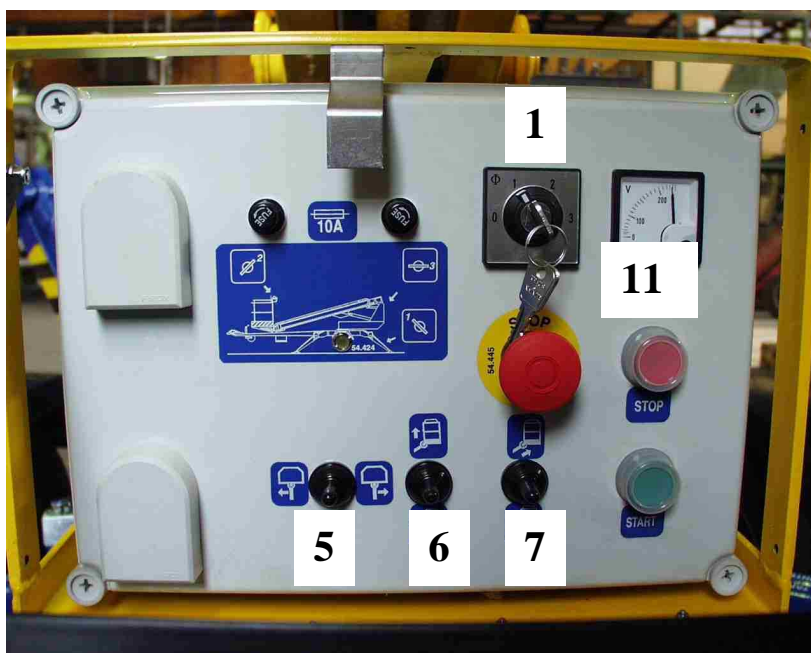
ÅTGÄRDER VID AVSLUTAD ARBETSDAG

1. Kör teleskopbommen helt in.
2. Kontrollera att bommen är parallell med dragbommen.
3. Sänk bommen/korgen på transportstödet på dragbommen, kör teleskopet utåt in i sitt fäste
Gränslägesbrytaren på stödet förhindrar manövreringen av stödbenen om korgen inte ligger stadigt på stödet.
4. Stäng skyddet för manöverorganen i arbetskorgen.
5. Stäng av elmotorn (11)
6. Sätt omkopplaren (0) till läge (1).
7. Koppla ur liften från nätspänningen.
8. Försäkra dig om att skyddslocken är låsta.



LIFTEN STÄLLS I ORDNING FÖR TRANSPORT

1. Kör teleskopbommen helt in.
2. Kontrollera att bommen är parallell med dragbommen.
3. Sänk bommen/korgen på transportstödet på dragbommen, kör teleskopet utåt in i sitt fäste
 - Gränslägesbrytaren på stödet förhindrar manövreringen av stödbenen om korgen inte ligger stadigt på stödet.
4. Stäng skyddet för manöverorganen i arbetskorgen.
5. Vrid omkopplaren till läge 1 – stödben ((1)
6. Lyft upp stödbenen.
 - Lyft först upp de bakre stödbenen (se upp att inte skada den bakre ljuspanelen).
 - Efter detta lyft upp de främre stödbenen (se upp att inte skada stödhjulet)
7. Koppla på parkeringsbromsen
8. Vrid omkopplaren till 0-läge och koppla ur liften från strömnätet.
9. Försäkra dig om att skyddslocken är låsta.



KOPPLING TILL DRAGFORDONET

1. Lyft upp och för framåt dragkopplingens handtag (i körriktningen) Kulkopplingen är nu öppen.
2. Tryck kulkopplingen lätt på dragkulan. Kopplingen och låsningen sker automatiskt.

OBS! FÖRSÄKRA DIG ALLTID OM ATT KOPPLINGEN HAR LÅST SIG ORDENTLIGT PÅ KULAN.

Kulkopplingen bör rengöras och smörjas regelbundet.

3. Anslut stickkontakten och koppla till katastrofvajern. Försäkra dig om att kabeln inte skaver mot någonting och att vajrarna kan röra sig fritt.
4. Kontrollera att ljusen är i skick
5. Frigör parkeringsbromsen omsorgsfullt och försäkra dig om att låsningen fungerar samt att handtaget hålls i nedre läge.
6. Lyft upp stödhjulet till transportläget.

Ingen last i arbetskorgen under bogseringen.

Om man parkerar eller frigör maskinen från dragfordonet i en backe är det speciellt viktigt att dra handbromsen åt så kraftigt som möjligt. Efter koppling av handbromsen skjut maskinen bakåt . Då kopplar backautomatiken loss bromsklossarna. Fjäderhuset drar handbromsspaken ytterligare och vagnens bromsar kopplas åter ordentligt på.

Kom ihåg att justera bromsarna enligt serviceanvisningarna.

Lägg kilar under hjulen för extra säkerhet.

Om maskinen lämnas stående för en längre tid, för t.ex. vinterförvar rekommenderar vi att lyfta den upp på stöd för att hjulen inte skulle belastas.

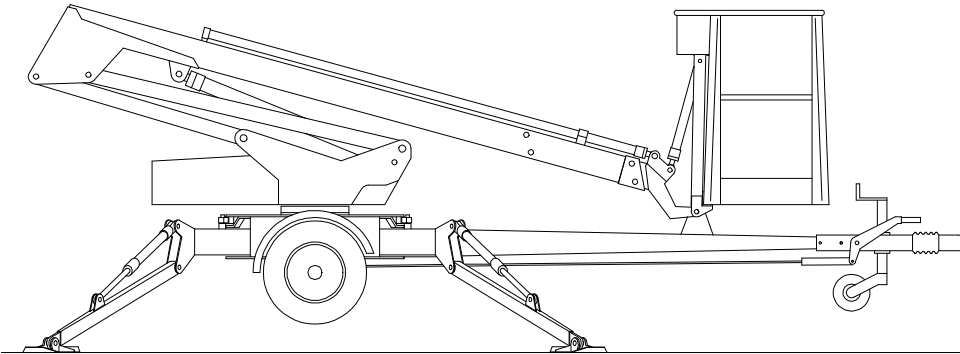
OBS!

Kontrollera:

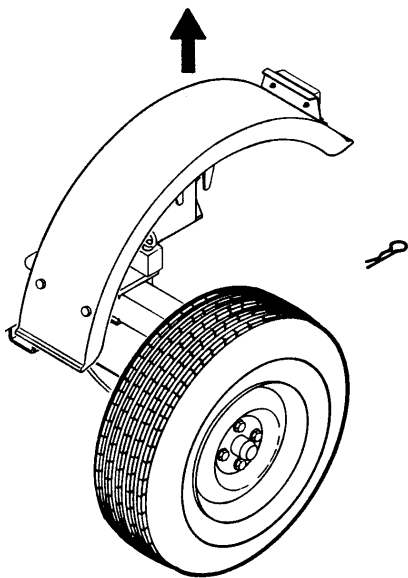
- stödbenens transportlägen
- kulkopplingens låsning
- ljusens funktion
- axelns låsning
- parkeringsbromsen
- däckens skick och ringtrycken (230 kPa)
- katastrofvajrarna
- bromsarnas låsning efter transporten
- stödhjulets fastsättning

MINSKNING AV TRANSPORTBREDD

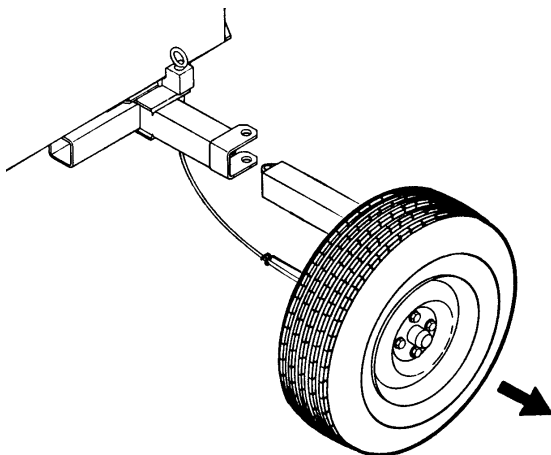
- Sätt liften i stödposition (stödbenen ned) så att hjulen lyfts upp från underlaget.



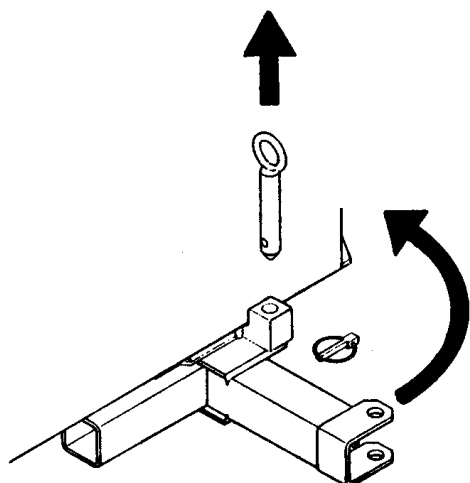
- Ta bort låssprinten och demontera skyddsålgarna.



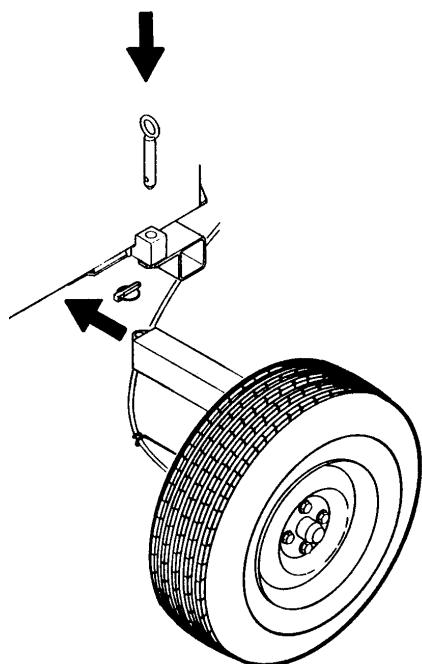
- Dra ut hjulen men sina skafter ur axelholken och lägg dem på underlaget.



- Lösgör axelenhetens låstapp och vrid axelkorset 90° motsols.



- Sätt låstappen på sin plats
- Skjut hjulen på plats in i den kortare holken.



- Kontrollera bromsvajrarnas funktion.
- Lyft upp stödbenen till transportläge.

Liftens stabilitet i sidled försämras avsevärt då transportbredden minskas. Pga detta får liften inte bogseras bland allmän trafik.

Följ speciell försiktighet då du flyttar liften. Observera ojämnheter i underlaget och liftens försämrade stabilitet.

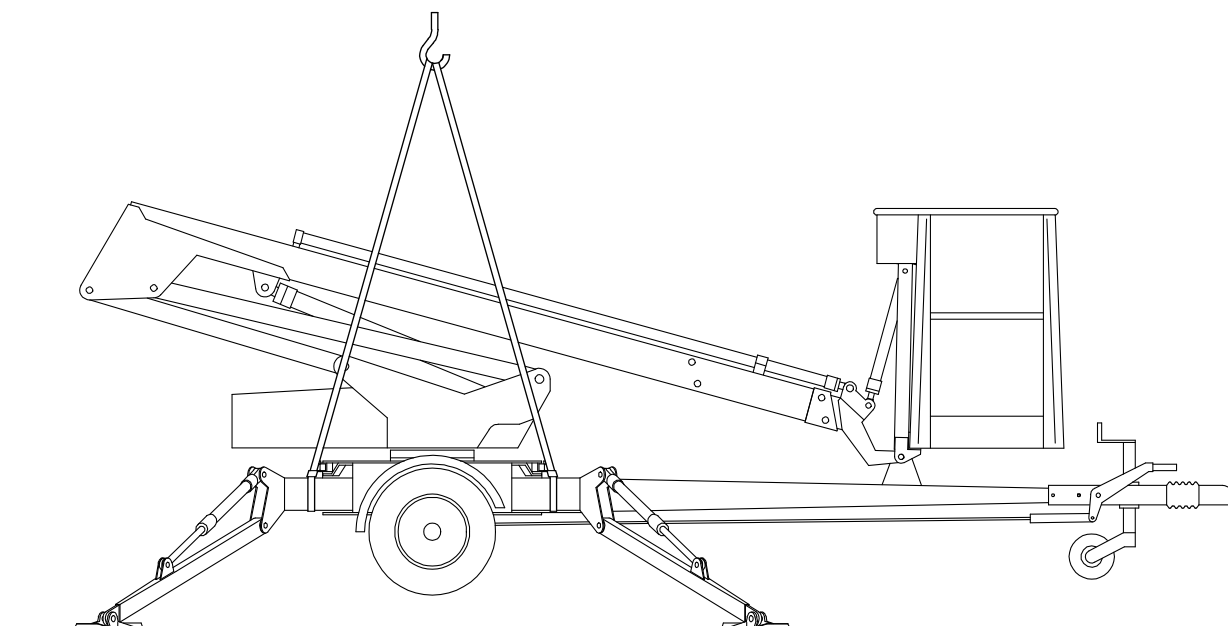
Använd alltid om möjligt den större spårvidden.

INSTRUKTIONER FÖR SERVICE OCH UNDERHÅLL

ALLMÄNNA SERVICEINSTRUKTIONER

- Utför service och inspektion av liften i enlighet med föreskrivna instruktioner.
- När det gäller mera krävande reparationer anlita specialutbildad personal eller kontakta maskinens återförsäljare eller tillverkare.
- Liftens konstruktion får inte ändras utan tillverkarens tillåtelse.
- Reparera eventuella fel som kan inverka säkerheten alltid före maskinens nästa användningsgång.
- Spill inte olja på marken.
- Håll liften ren, i synnerhet arbetskorgen.
- Rengör liften före servicen och inspektionen.
- Använd originala reservdelar.
- Stöd korgen, bommen, lyftarmarna och stödbenen i ett läge, i vilket strukturen som skall repareras inte belastas eller förorsakar något annat faromoment (t.ex. i transportläge eller användning av stöd)

Anordningen kan lyftas genom att svänga stödbensramar åt sidan, låsa dem med tappar och fästa lyftlinor med bärförmåga på minst 1000 kg runt all fyra stödbensramar såsom bilden visar. Lyft försiktigt för att inte skada maskinen!



SERVICE- OCH INSPEKTIONSANVISNINGAR

1. Första service efter 20 drifttimmar:

- Byt tryckfilterinsatsen.
- Justera bromsarna enligt anvisningarna på sida 37.
- Kontrollera hjulbultarnas spänning efter ca 100 km körning (90 Nm)

2. Daglig service

- Kontrollera hydrauloljenivån och fyll på vid behov.
- Kontrollera hydraulanslutningarna.
- Kontrollera maskinens komponenter (siktkontroll)
- Kontrollera att nödsänkings- och nödstoppfunktionerna fungerar.
- Kontrollera funktion av säkerhetsanordningarna.

3. Service en gång i veckan

- Kontrollera ringtrycken (230 kPa, stödhjul 2.3 kPa)
- Smörj lederna (se smörjschemat)
- Kontrollera teleskopets glidytor och smörj dem med silikon vid behov.
- Kontrollera avståndet mellan glidklossarna och glidytan och justera glidklossarna vid behov.

4. Service med 6 månaders intervall

- Byt hydrauloljan och filterinsatsen
- Kontrollera hjulbultarnas åtdragningsmoment (90 Nm)
- Smörj svänganordningen lager och kuggkrans.
- Smörj dragkopplingens kulhus (fett)

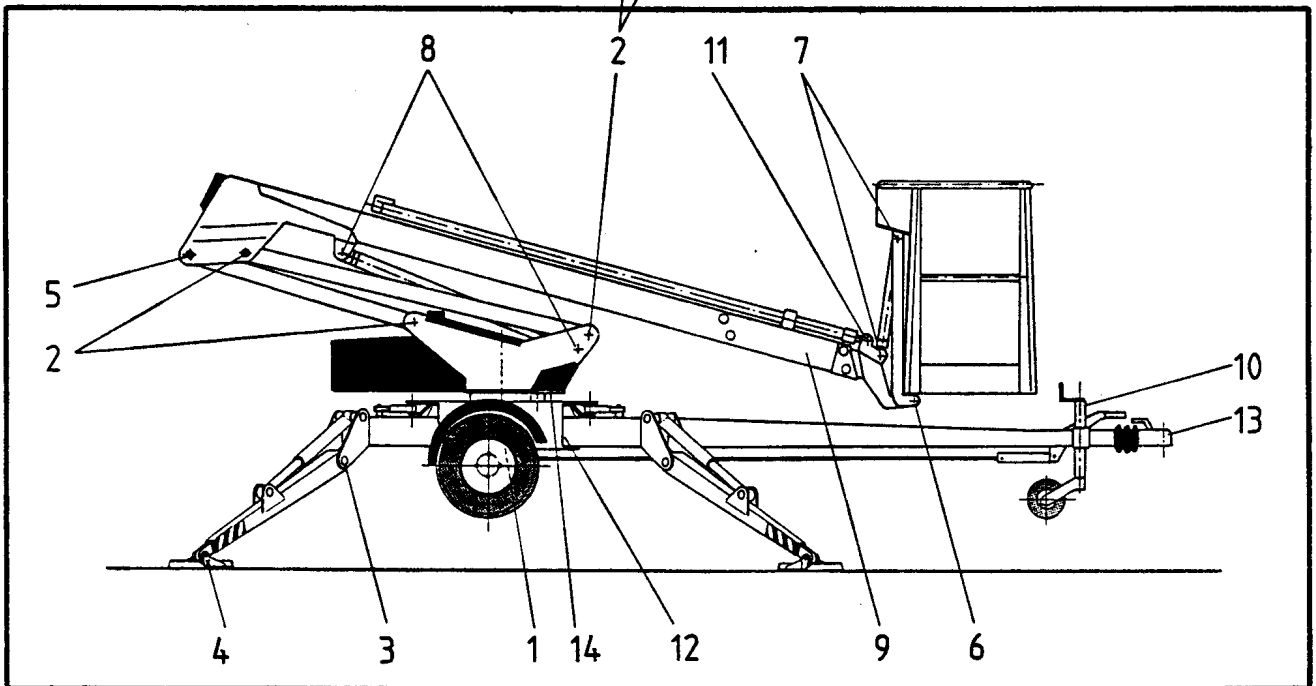
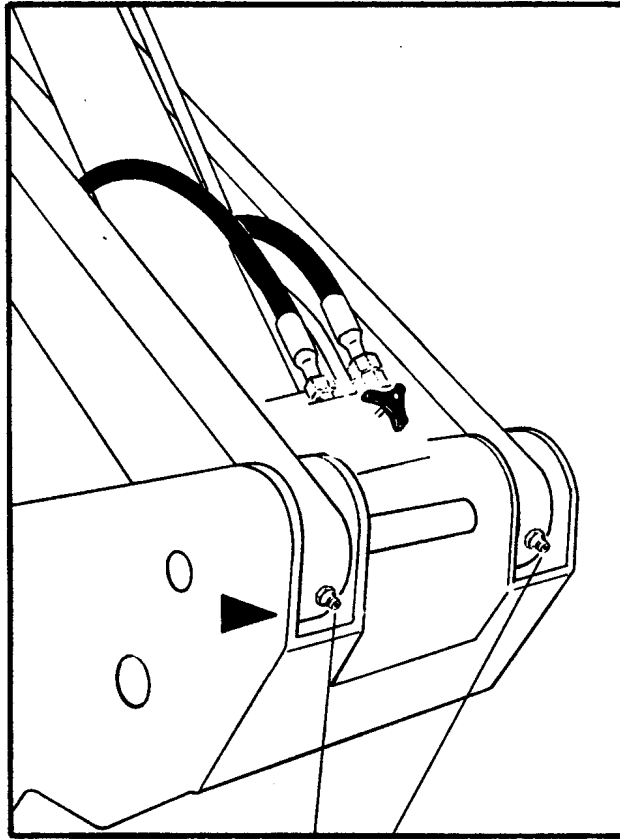
5. Den regelbundna servicen efter varje 12 månader utförs i enlighet med anvisningarna för regelbunden service senare i dessa instruktioner.

OM LIFTEN ANVÄNDS UNDER SPECIELLT SVÅRA FÖRHÅLLANDEN (OVANLIGT FUKTIGT, DAMMIGT, KORRODERANDE ATMOSFÄR, OSV.) BÖR OLJEBYTET OCH INTERVALLER MELLAN ÖVRIGA INSPEKTIONER FÖRKORTAS FÖR ATT UPPRÄTTHÅLLA DRIFTSÄKERHETEN OCH TILLFÖRLITLIGHETEN.

OVANNÄMNDNA REGELBUNDNA INSPEKTIONER BÖR OVILLKORLIGEN UTFÖRAS I OCH MED FÖRSUMMELSEN KAN LEDA TILL NEDSATT DRIFTSÄKERHET.

GARANTIN ÄR INTE I KRAFT OM SERVICEÅTGÄRDER OCH REGELBUNDNA INSPEKTIONER INTE HAR UTFÖRTS

SMÖRJSHEMA



MED 50 ARBETSTIMMARS INTERVALL

1. Axelenhetens centertapp
2. Parallellarmarnas lager
3. Stödbenslager
4. Stödbensplattornas ledlager
5. Bommens lager
6. Arbetskorgens lager
7. Arbetskorgcylinders ledlager
8. Lyftcylinders lager
9. Teleskopets glidytor / silikonolja
10. Stödhjulets glidyta och gängor

MED 6 MÅNADERS INTERVALL

11. Teleskopcylinders ledlager
12. Stödbenens ramdel
13. Draganordningen (smörjning med olja, t.ex. SAE10)
14. Svänganordningens lager och kuggkrans

SMÖRJFETT FÖR PUNKTER 1-12 OCH 14, ESSO BEACON EP2

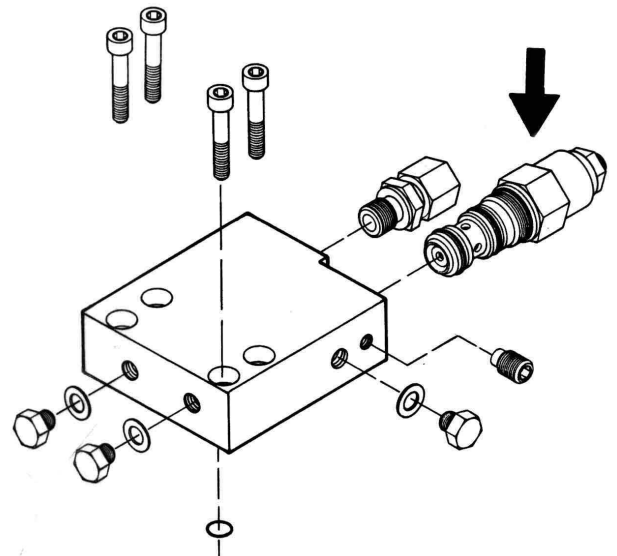
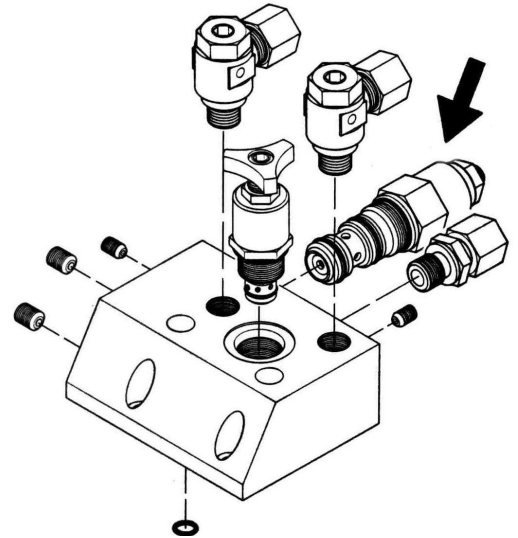
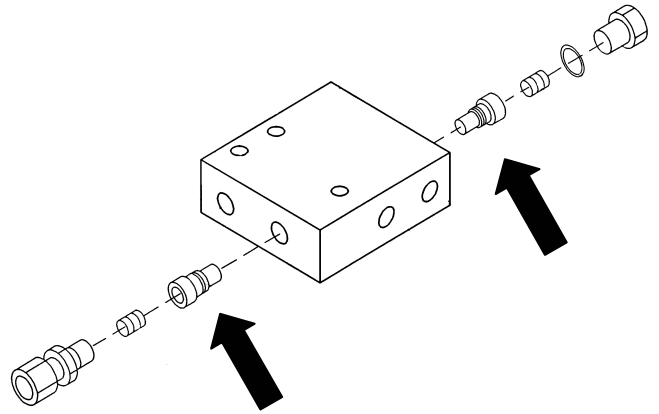
Kulkopplingens rörliga delar smörjs lätt vid behov

Smörj och behandla liften med skyddsfett alltid genast efter tvätten.

LÅS- OCH LASTREGLERINGSVENTILERNA

Funktionstest

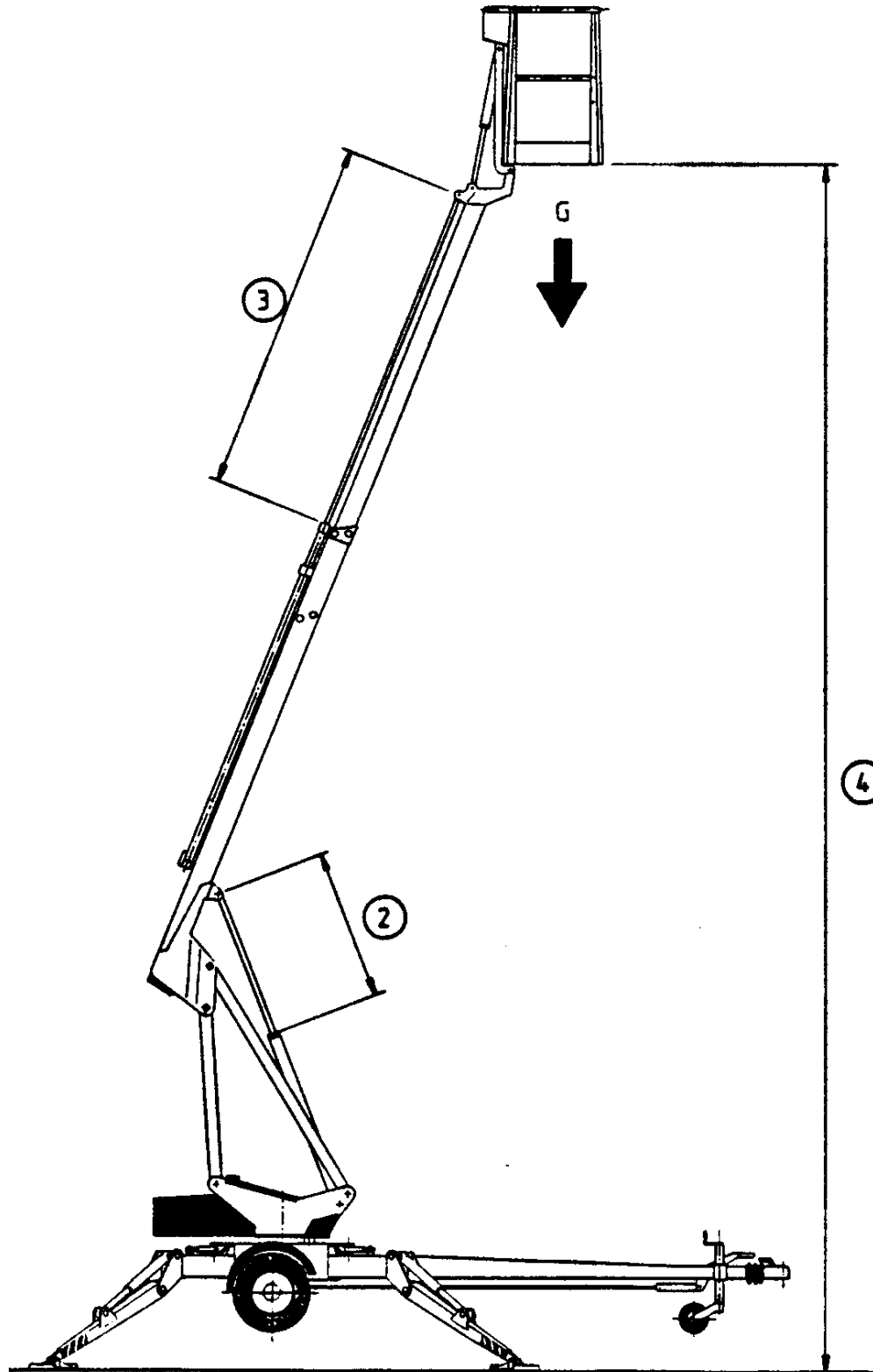
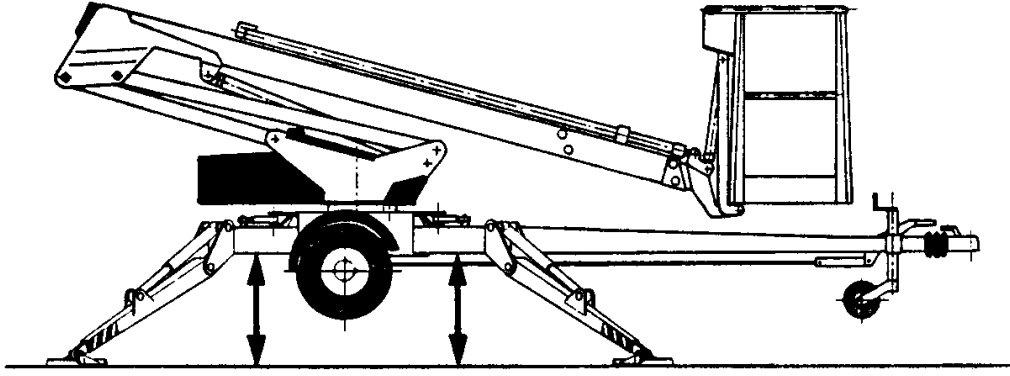
1. Tätheten av stödbenscyldrarnas låsventiler kontrolleras genom att lyfta upp liften på stödbenen och mäta höjden till golvet vid varje stödben samt observera i några minuter att höjden inte ändras.
2. Tätheten av bommens lastregleringsventil kontrolleras genom att köra bommen till ett läge i vilket dess exakta position kan mätas. Bommen observeras i några minuter.
3. Tätheten av teleskopcyldrarnas lastregleringsventil kontrolleras genom att köra teleskopet ut till ett bestämt läge, mäta slagens längd och observera i några minuter att läget inte ändras. (OBS! Kör ut teleskopet till nästan vertikalt läge).
4. Tätheten av nivelleringsystemets lastregleringsventil kontrolleras genom att belasta korgen med 80 -120 kg och mäta höjden av korgens bakre kant från golvet. Observera höjdläget i några minuter.



Serviceanvisningar

1. Demontera ventilen och avlägsna orenheterna.
2. Granska O-ringarnas skick och byt dem ut vid behov.
3. Montera ventilerna omsorgsfullt på plats
4. Byt ut ventilen vid behov.
5. Ändra inte ventilernas inställda värden

Stöd korgen, bommen och stödbenen i ett sådant läge, att de inte belastar den struktur som repareras. Försäkra dig om att cylindrarna är trycklösa



HJULBROMSAR OCH -LAGER

Justering av bromsarna

Vrid hjulen framåt (i körriktningen) och justera samtidigt bromsarna med ställskruven (på insidan av bromsenheten) tills bromsklossarna börjar beröra trumman och man börjar känna en svag bromseffekt då man roterar hjulet. Efter detta skruva av ställskruven ca 1/2 varv för att göra hjulet rotera fritt utan att bromsbackarna skaver mot trumman

Dra parkeringsbromsen kraftigt på 3-4 gånger och upprepa justeringen för att jämna ut spel som eventuellt har uppstått.

När handromsspaken dras på bör bromsverkan börja kännas ca 15-20 mm efter att spaken har passerat sitt dödläge.

Om bromsarna justeras för nära behövs det mera kraft för backningen.

Bromsa in 2-3 gånger under provkörningen för att kontrollera att bromsarna fungerar klanderfritt.

Justering av lagerspelet

Hjullagren är underhållsfria och permanentsmorda.

(Lagren kräver ingen ytterligare smörjning och de varken behövs eller kan justeras)

Serviceintervaller

500 km (Inkörning)

5000 km justering av bromsarna, smörjning av påskjutsanordningens rörliga delar.

13 000 - 15 000 km eller med 6 månaders intervall.

- a) kontrollera slitage av bromsbeläggningar.
- b) kontrollera påskjutsbromsens funktion
- c) smörj påskjutsbromsens glidyta

P.g.a. den långa livslängden och den servicefria konstruktionen av tvåradiga vinkelkontaktkullager förekommer det inga lagerskador under normala driftförhållanden. Skulle det ändå p.g.a. exceptionella driftförhållanden sådana lagerproblem förekomma, bör man alltid byta ut bromstrummorna komplett med inpressade nya lager och låsmuttrar.

OBS!

Anlita en specialiserad verkstad för utförande av ovannämnda arbeten..

Lagren borde roteras något med ca 3 månaders mellanrum för att säkerställa att den smörjande oljefilmen inte bryts.

ARBETSKORGENS NIVELLERING

Liftens nivelleringsautomatik som baserar sig på kvicksilverbrytare rätar på arbetskorgen stegvis under lyftning eller sänkning av bommen.

Om nivelleringsautomatiken inte fungerar som den skall är felet eventuellt i kvicksilverbrytarna.

Regleringen av arbetskorgens läge får endast utföras av en teknisk specialist som är insatt i liftens konstruktion och användning. Under garantitiden får regleringen endast utföras av en auktoriserad serviceverkstad.

Det får finnas varken personer eller varor i arbetskorgen under regleringen.

Reglering

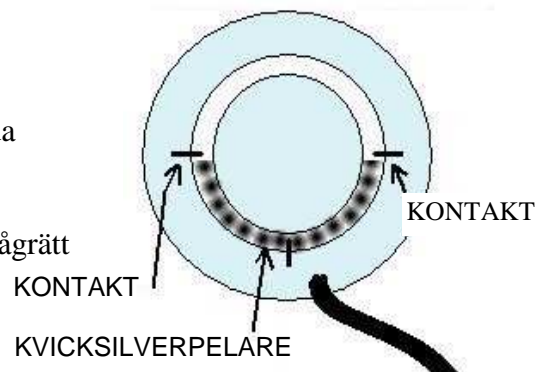
Sätt liften i stödposition så att både chassit och arbetkorgen blir vågrätt.

Kontrollera att kvicksilverbrytarhuset är parallellt med arbetskorgen dvs. varken kvicksilverbrytarhuset självt eller dess fastsättning inte har skadats.

Avlägsna plomben och öppna husets lock.

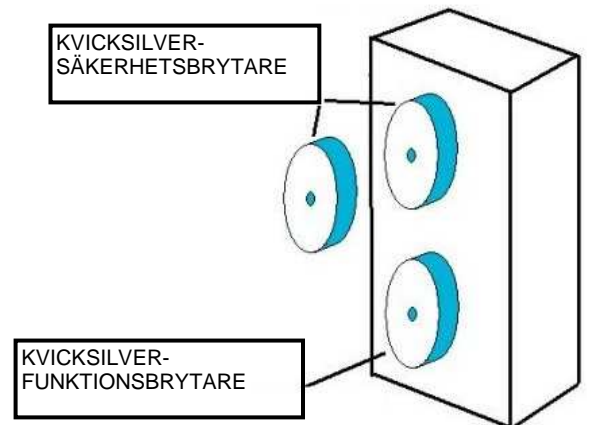
Öppna muttrar som låser kvicksilverbrytarnas inställda värde.

Basinställning för kvicksilverbrytarna: kontakter i vågrätt läge



Kvicksilversäkerhetsbrytarna bör bryta strömkretsen av då arbetskorgens lutning överskirider gradområdet med 10 grader antingen i riktning A eller riktning B.

Inställningen utförs genom att vrida brytaren varsamt i önskad riktning en aning åt gången.

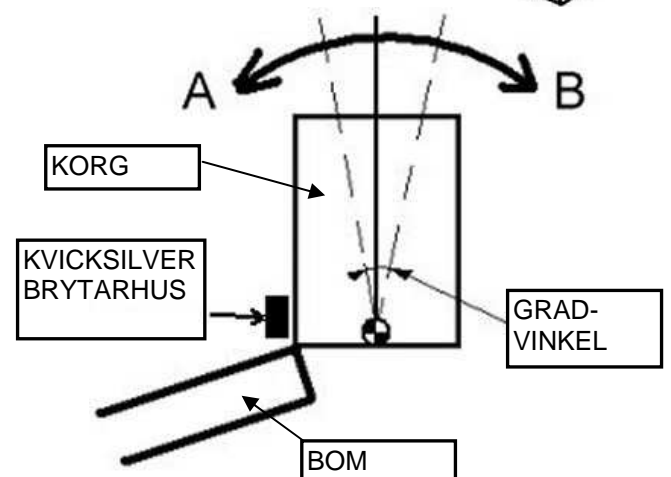


Kvicksilverfunktionsbrytaren bör koppla strömkretsen till då arbetskorgens lutning överskirider gradområdet

- i riktning A med 3 - 4 grader

- i riktning B med 1 - 2 grader

Inställningen utförs genom att vrida brytaren varsamt i önskad riktning en aning åt gången.



Lås kvicksilverbrytarna efter inställningen med muttern.

Kör bommen antingen uppåt eller nedåt.

Upprepa inställningsproceduren vid behov.

Stäng och plombera locket.

REGELBUNDEN SERVICE

Liften bör underhållas med 11 -12 månaders intervall.

I svåra förhållanden, då fukt, frätande kemikalier eller frätande klimat kan förorsaka snabbare försvagning av konstruktionen eller övriga funktionsstörningar, skall inspektionen ske oftare. Man bör försöka förhindra anfretningen och funktionsstörningarna genom användning av tillbörliga skyddsmedel.

Service får endast utföras av en teknisk specialist som är insatt i liftens konstruktion och användning.

Vi rekommenderar att kontakta återförsäljarens servicepersonal.

SERVICEPROGRAMM

1. Rengör alltid liften grundligt före servicen

- Hydraul- och elanordningarna för inte öppnas om de är smutsiga. Föroreningar i systemet kan förorsaka funktionsstörningar senare.
- Utvändigt tvätt

OBS! Rikta inte högtryckstvättens stråle direkt mot elkomponenterna, t.ex. mot manöverpanelerna i korgen och på chassit, mot reläer, magnetventiler eller mot gränslägesbrytare.

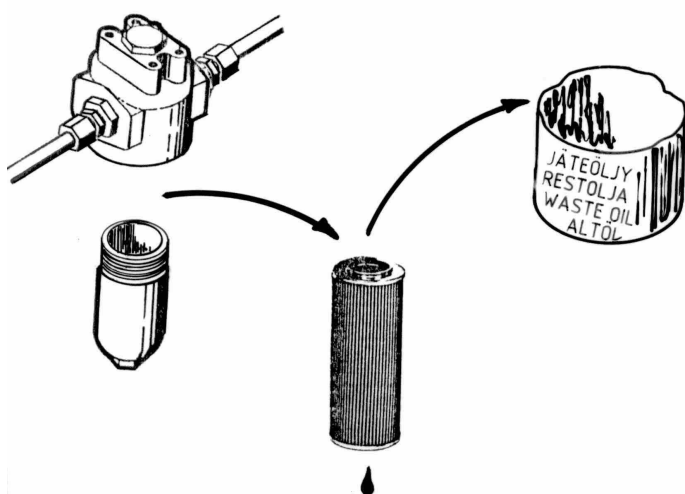
- Elektriska- och hydrauliska anslutningar som skall öppnas bör först torkas t.ex. genom att blåsa med tryckluft.
- Skydda elanordningarna med fuktavstötande medel efter torkningen
- Kolvstängerna skall skyddas med t.ex. CRC3-36 rostskyddsmedel alltid efter tvätt med avfettningsmedel.

GLÖM INTE RENLIGHETEN !

2. Byte av hydraulolja och filter

(skydda huden för kontakt med hydraulolja)

- Sätt liften i stödposition (stödbenen ned) så att axelenheten lyfts upp från underlaget.
- Kör den övre armen till vågrätt läge från chassits panel och stöd den (med teleskopet indraget)
- Stäng av aggregatet och vrid nyckelbrytaren till läge 0.
- Ta bort plastskyddet från svängningsordningens bakre del
- Öppna avtappningsslangens plugg och dränera oljan i ett restoljekärl.
- Spola oljebehållaren med passande spolmedel
- Montera avtappningspluggen på plats
- Byt ut filterinsatsen (vid vartannat oljebyte)



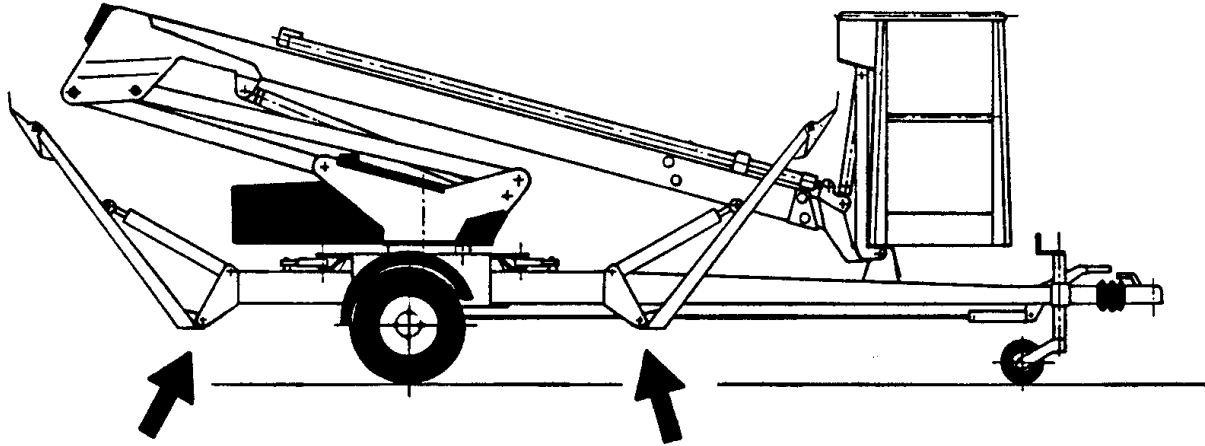
- Fyll på oljebehållaren med hydraulolja (första påfyllning på fabriken **Neste Hydraul 28 Super** eller **Esso Univis J26** eller miljövänlig **Raisio Biosafe Hydraulic oil 32NE**) till mitten mellan markeringar på mätstickan, bytesvolym ca. 10 liter. Blanda inte olika oljesorter med varandra.
- Montera påfyllningsöppningens plugg på plats kontrollera avtappningspluggens täthet.
- Montera skyddet på plats

3. Kontrollera hydraulslangarna och rören

Byt ut ytskadade slangar och buckliga rör. Kontrollera anslutningarna.

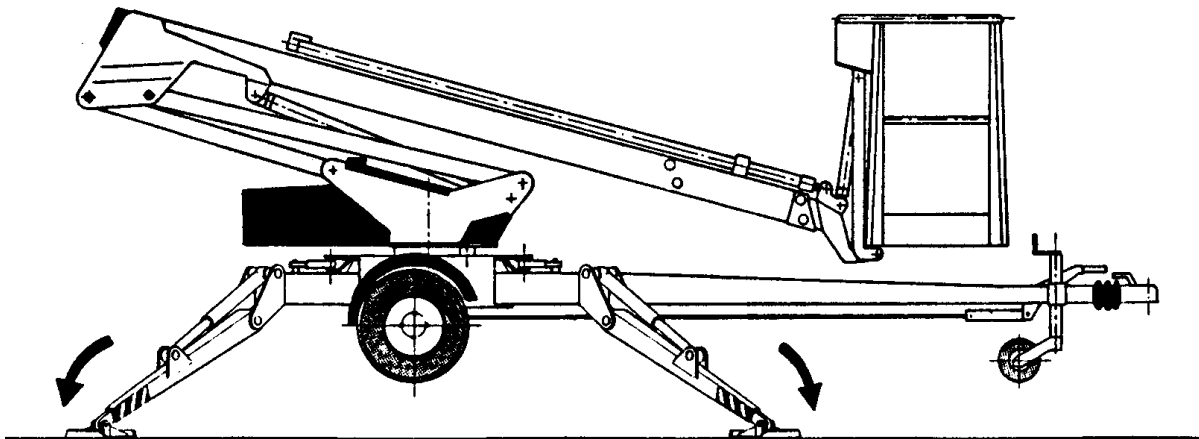
4. Kontrollera stödbenens leder

- Sänk ned stödbenen något.
- Sväng stödbenen i sidled och kontrollera spelet i lederna



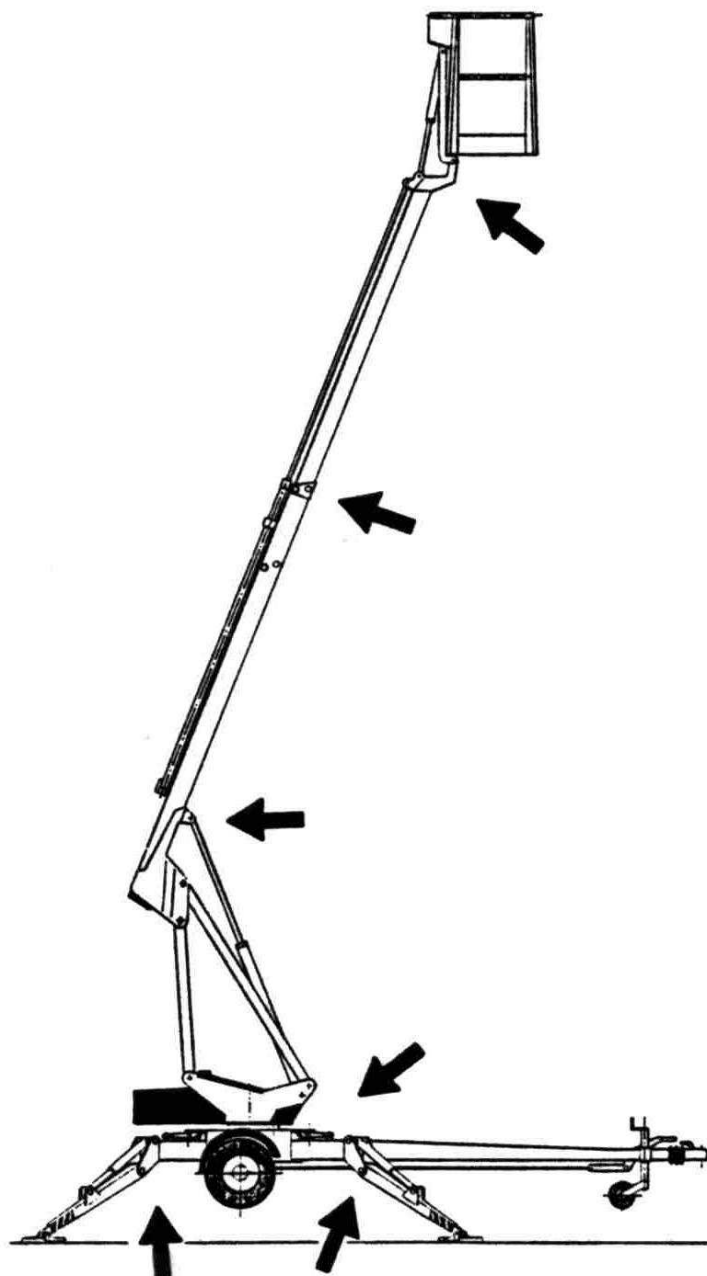
- Byt ut glidlagret och tappen vid behov
- Smörj lederna (se smörjschemat)

Sänk stödbenen ner till stödläget



5. Kontrollera cylindrarna och smörj ledlager (se smörjschemat)

- Kör ut lyftcylindern till sitt övre läge från chassits manöverpanel och kontrollera kolvstångens skick samt att anslutningarna håller tätt.
- Kör lyftcylindern till sitt kortaste läge från chassits manöverpanel och kontrollera att anslutningarna håller tätt.
- Dra in och omedelbart därefter kör ut teleskopcylindern från chassits manöverpanel och kontrollera cylinderns skick och täthet.
- Smörj leder på lyft-, teleskop- och korgcylindrarna
- Kontrollera stödbenens cylindrar och smörj lederna



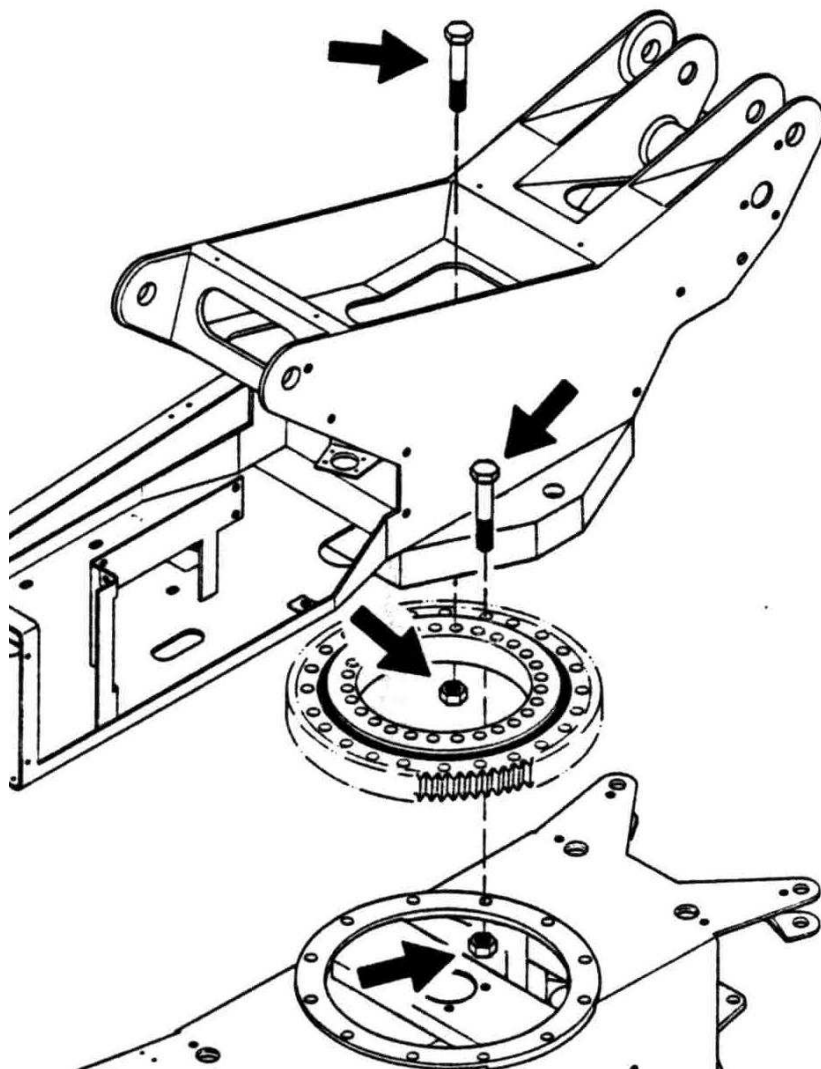
6. Kontroll av bommen och chassit.

- Kontrollera arbetskorgen, dess fastsättning och bommen med teleskopet utkört.
- Kontrollera bommens leder och glidytor / spel och justera vid behov, smörj glidytorna
- Kontrollera svängordningen och dess fastsättning, smörj svänglagret och kuggkransen.
- Kontrollera svänglagrets spel genom att köra. Spelet får högst vara ca 1 mm.
- Kontrollera fästbultarnas åtdragningsmoment 150 Nm (M12)

Kom ihåg att använda skruvlåsningssvetska om du måste skruva av eller fast fästbultarna.

OBS! För högt smörjningstryck kan pressa ut svänglagrets tätningar.

- Kontrollera chassit och dess svetsar, speciellt i närheten av svängordningens och stödbenens fästpunkter.
- Kontrollera stödbenens skick.
- Kontrollera dragbommen, speciellt dess fastsättning till chassit
- Smörj bommens och stödbenens lager.

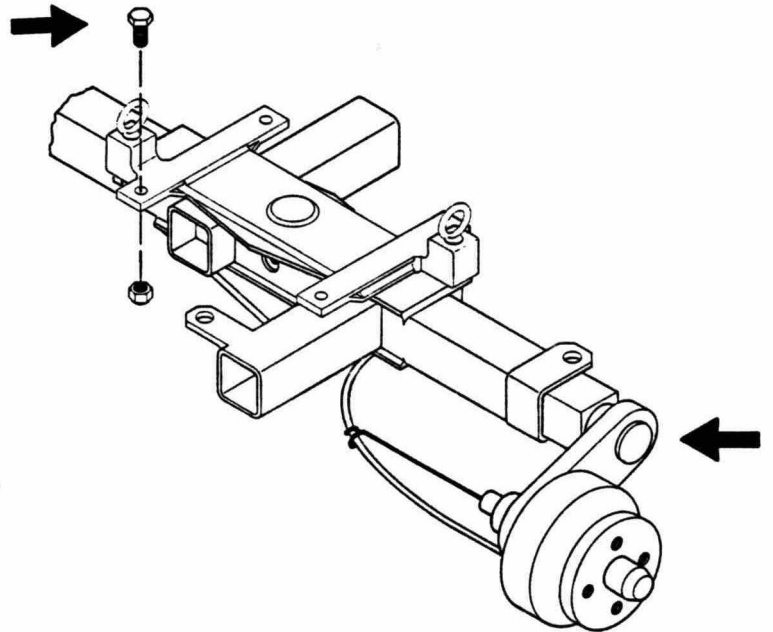


7. Kontrollera draganordningen

- fastsättning
- spel
- kulkopplingens skick
- låsanordningens skick
- Kontrollera att påskjutsbromsen löper lätt:
 - Vagnen stannas genom att dra på handbromsen.
 - Skjut in kulkopplingen med sin dragstång
 - Dragstången och kulkopplingen bör återgå av sig själv till sitt (utdraget) utgångsläge med inverkan av gasdynan i den hydrauliska stötdämparen

8. Kontrollera axeln och fjädningen

- Kontrollera axelenhetens fastsättning
- Kontrollera gummifjädringen och vridarmarnas skick

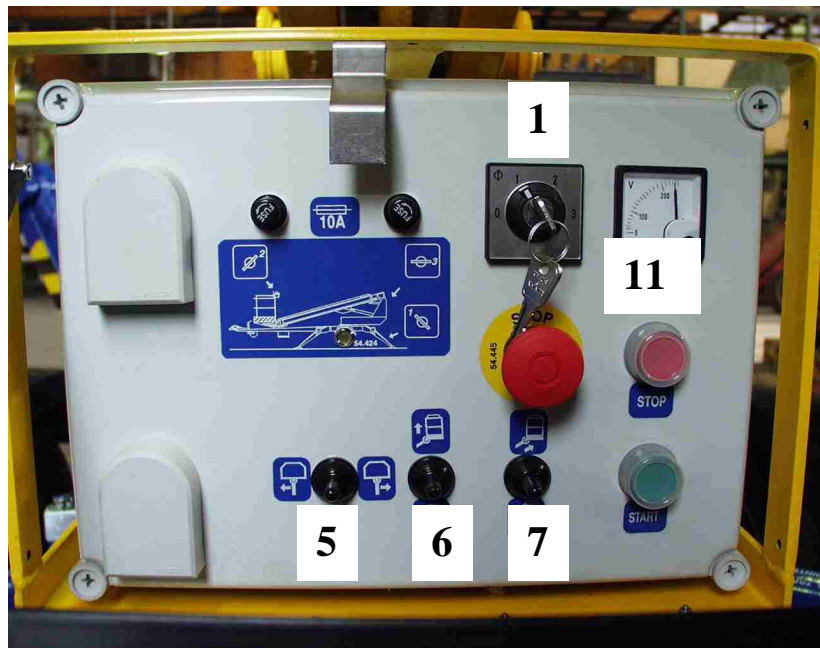


9. Kontroll av säkerhetsanordningar

- Kontrollera gränslägesbrytarnas fastsättning och skick utvändigt
- Dragbom (1 st)
- Stödben (8 st)

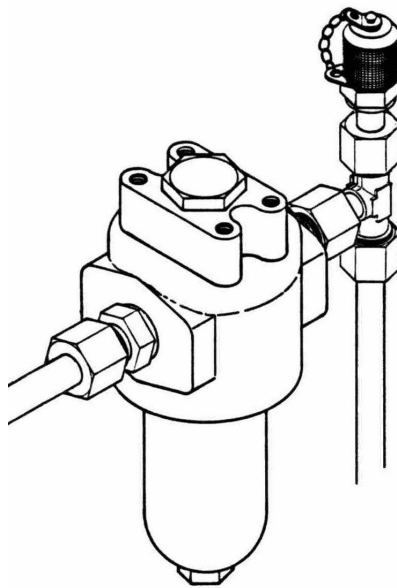
10. Säkerhetsanordningarnas funktion från chassits manöverpanel

- Stödbenen ned (hjulen upplyfta från marken)
- Lyft upp korgen något från transportläget
- Stödbenen bör inte gå att användas oberoende av brytarens läge.
- Lyft bommen och pröva följande funktioner
 - NÖDSTOPP
 - Nödsänkning, sänkning av bommen
- Sänk ner bommen till transportläge och lyft upp stödbenen
- Bommen får inte gå att användas oavsett väljarbrytarens läge



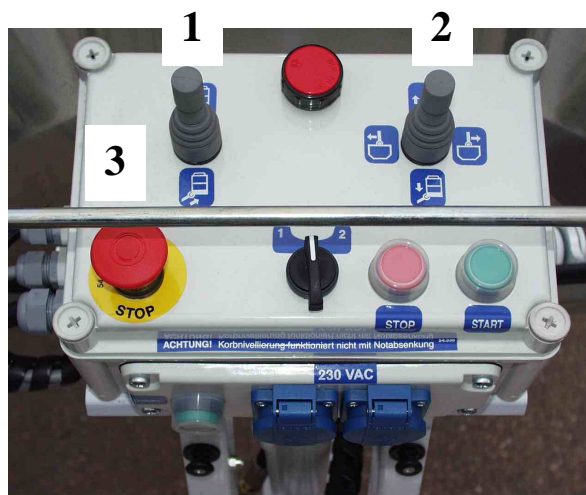
11. Mätning av trycken

- anslut en manometer till mätpunkten
- max. tryck för oljan i drifttemperatur (40 - 60°C) är 21 – 21,5 Mpa (210 -215 bar)
- för svängning 8 Mpa (80 bar)
- teleskop ut 7 MPa (70 bar)
- justeringsskruven skall plomberas efter eventuell justering



12. Kontrollera manöverorganen i arbetskorgen

- Kontrollera allmänt skick av de elektriska komponenterna och vid behov spreja med fuktskyddsmedel.
- Kontrollera ledningar och att dragavlastningar är spända.
- Prova signalhornet, nödstoppen och nödsänkingsfunktionerna
- Testa alla rörelser



13. Varningsdekalers och tejp

- Kontrollera att alla varnings- och anvisningsdekalers är läsbara . Byt dem vid behov.

14. Kontrollera hjullagren och bromsar

- Demontera hjulen och bromstrummorna
- Rengör bromssystemet och kontrollera bromsarnas justering samt att bromsbackarna kan röra sig fritt och att returfjädrarna återställer dem ordentligt.
- Byt ut utslitna bromsbeläggen
- Hjullagren är permanentsmorda (ingen eftersmörjning)
- Justera bromsarna
- Montera hjulen tillbaka och spänn hjulbultarna omsorgsfullt (90 Nm).
- Kontrollera ringtrycket i alla hjul (2.3 Nm)
- Kontrollera påskjutsbromsens och parkeringsbromsens fria rörelse.
- Kontrollera katastrofvajrarna.

15. Kontrollera att ljusen och reflexerna är i gott skick

16. Vid behov upprepa rostskyddsbehandlingen med t.ex. Tectyl 210R rostskyddsmedel.

17. Provkör liften med 120 kg:s belastning enligt belastningsinstruktionen. Granska liftens komponenter efter provkörningen.

18. Gör upp ett inspektionsprotokoll, arkivera det egna exemplaret och ge det andra åt kunden.

ANVISNINGAR FÖR INSPEKTIONEN

Lyftanordningar och -redskap som används på byggstället bör alltid inspekteras före användning. Lifter hissar och dylika lyftanordningar på arbetstället bör inspekteras regelbundet, om möjligt, minst en gång i veckan.

SRb 629/94, 11§, 12§, 13§ och 14§)

Håll en dagbok om märkbara brister och defekter och meddela dem till förmannen.

FÖRSTA INSPEKTION

Dino personliftarna inspekteras och provbelastas för första gången av tillverkaren. Av inspektionen uppgörs ett protokoll som följer med maskinen

DAGLIG INSPEKTION (IBRUKTAGNINGSINSPEKTION)

Utföra alltid då maskinen ställs upp på ett nytt arbetsställe och i början av varje ny arbetsdag. Inspektionen utförs av maskinens användare. Följande saker bör beaktas vid inspektionen:

- Fastställ jordens bärförmåga på lyftstället (se vägledande tabell "de största tillåtna marktrycken för olika jordarter" på sidan 17)
- Kontrollera att liften står stadigt
- Kontrollera funktionen av visaranordningen för horisontellt läge
- Testa nödstoppfunktionen såväl från arbetskorgen som från chassits manöverpanel
- Testa nödsänkningssystemets funktion
- Testa signalhornet
- Kontrollera funktionen av varnings- och signalljus
- Kontrollera funktionen och renheten av ljus och reflektorer
- Kontrollera manöverorganens skick och testa funktionen av rörelserna
- Kontrollera att gångrutterna, arbetskorgens grind och räcken är i skick.
- Kontrollera gränslägesbrytarna som förhindrar manövreringen av bommens rörelser (se serviceanvisningen)
- Kontrollera gränslägesbrytarna som förhindrar stödbenens manövrering (se serviceanvisningen)
- Kontrollera att det inte förekommer några oljeläckage
- Testa bromsarnas funktion
- Kontrollera maskinens komponenter (sikt kontroll)
- Observera eventuella luftledningar i omgivningen (se säkerhetsavstånden på sidan 9)

MÅNATLIG INSPEKTION (UNDERHÅLLNINGSSINSPEKTION)

Denna inspektion bör utföras av en person som är väl insatt i maskinen.

Inspektionen omfattar:

- Alla ovannämnda, dagliga inspektionsåtgärder
- Bommens och arbetskorgens fastsättning
- Funktion och skick av arbetskorgens nivelleringsystem
- Visuell kontroll av bärande strukturer:
 - Ram
 - Svänganordning
 - Teleskop (utkört)
 - Stödben och deras leder
 - Försäkra dig om att det inte förekommer sprickor, korrosionsskador eller brottytor
 - Att alla eventuella reparationsvetsar är saksenligt utförda.
- Att arbetskorgen inte "sjunker" (se instruktioner i serviceanvisningen)
- Att stödbenen inte "sjunker" (se instruktioner i serviceanvisningen)
- Hydrauloljenivån (se oljebyte på sidan 40)
- Kontrollera den elhydrauliska roterande genomföringens täthet och rotationsspärrens funktion och fastsättning
- Däckens skick och ringtrycken
- Hjulbultar och fälgar
- Svängkransens spel
- Elkablarnas skick och fastsättning
- Kontrollera draganordningens skick
- Kontrollera att alla skyltar och varningsdekaler samt symboler på manöver- och kontrollorganen är på plats och att de är i gott skick och rena.
- Kontrollera att hela maskinen är ren.

ÅRLIG INSPEKTION (REGELBUNDEN INSPEKTION)

Denna inspektion utförs av ett **kompetent specialistsamfund** eller en **kompetent specialist** som är insatt i liftens funktion, användning och konstruktion (se sidan 10). Under inspektionen bör speciell uppmärksamhet fästas vid stålkonstruktionernas, säkerhetsanordningarnas och manöversystemets skick
Rengör maskinen grundligt före inspektionen

Inspektionen omfattar följande åtgärder och kontroller:

- alla åtgärder som ingår i daglig och monatlig inspektion
- Grundlig inspektion av hela hydraulsystemet:
 - Kraftenhet
 - Anslut en manometer till anslutningen i hydraulsystemet
 - Kör "teleskop in" rörelsen mot sitt ytterläge så att hydrauloljan börjar strömma genom säkerhetsventilen
 - Avläs utslaget på manometern (när oljan är varm skall trycket vara 210-215 bar)
 - Låsventiler på stödbenen
 - Lyft liften upp med stödbenen och mät avståndet mellan chassit och underlaget vid varje stödben (underlaget bör var hårt)
 - Stig på arbetskorgen och kör ut teleskopet med bommen i vågrätt läge. Sväng bommen runt några gånger, återställ den i utgångsläget och kontrollera att avståndet mellan stödbenen och underlaget inte har ändrats.
 - Lyft upp stödbenen till 45° :s vinkel och lämna dem i detta läge för ca 10 minuter. Kontrollera att stödbenen inte har sänkt sig.
 - Lyftcylinders låsventil
 - Kör bommen upp till 45° vinkel från chassits manöverpanel och kör ut teleskopet. Observera i ca 10 minuter att bommen inte sänker sig.
 - Teleskopcylinders lastregelventil
 - Kör upp bommen från chassits manöverpanel samt kör ut teleskopet något. Lämna bommen i detta läge för ca 5 minuter
 - Observera att teleskopet inte skjuts in av sig själv.
 - Lastregleringsventilen på korgcylindern
 - Belasta korgen med ca 120 kg
 - Kör bommen upp och ned 4 -5 ggr
 - Kör bommen vågrätt och lämna den i detta läge för ca 5 minuter
 - Kontrollera att korgens läge inte ändras
 - Elektriska riktningssystemer
 - Kör alla bom och svängsystemets rörelser. Kontrollera att alla funktioner fungerar rätt och att alla rörelser stannar när greppet om manöverspakarna släpps.

- Handstyrda riktningssventiler
 - Kontrollera att stödbenens och körordningens ventiler fungerar rätt och att ingen rörelse fungerar då ventilsliden är i mittläge
- Roterande el-hydraulisk genomföring
 - Kontrollera att genomföringen håller tätt
 - Kontrollera rotationsspärrens funktion och fastsättning
- Cylindrarna
 - Kör stödbenen ned till stödläge. Kontrollera kolvstängernas och avstrykarnas skick. Kontrollera att cylindrarna håller tätt
 - Lyft bommen till sitt övre läge och kontrollera att lyftcylinderns kolvstång och avstrykare är i skick.
 - Sänk bommen ned och kontrollera att korgcylinderns kolvstång och avstrykare är i skick.
 - Kontrollera att teleskopcylinderns kolvstång och avstrykare är i skick
- Slangar
 - Kontrollera att det inte finns tecken på slitage eller läckage på slangarna.
- Rörledningar
 - Kontrollera att det inte finns bucklor, läckage, tecken på korrosion eller slitage vid fästen av rörledningarna. Kontrollera att rören sitter ordentligt fast.
- Kopplingar
 - Kontrollera att slang- och rörkopplingarna håller tätt
- Kontrollera elsystemet grundligt
 - Kontrollera att styrcentralhusen är torra, rena och täta
 - Kontrollera kabelanslutningarnas skick och att de är skyddade mot fukt
 - Kontrollera gränslägesbrytarnas skick och fastsättning
 - Kontrollera täthet av gränslägesbrytarnas genomföringar
 - Kontrollera att kontakter på magnetventilerna är i skick
 - Kontrollera okulärt alla elledningarnas skick
 - Kontrollera stickproppens skick och renhet
 - Kontrollera elmotorns skick
 - Kontrollera felströmbrytarens funktion.
- Kontrollera cylindrarnas fastsättning
 - Kontrollera skick av stödbenscylinderns ledlager och tappor samt ledtapparnas låsning
 - Kontrollera skick och låsning av bomcylinderns ledlager och -tappar
 - Kontrollera skick och låsning av teleskopcylinderns ledlager och -tappar
 - Kontrollera skick och låsning av korgcylinderns ledlager och -tappar

- Kontrollera bommens led
 - Kontrollera bomledens axeltappar och att lagringens och tappens låsning är i ordning
- Kontrollera stödbenen och stödbensplattorna
 - Kontrollera stödbenens mekaniska struktur och svetsfogarna. Det får inte förekomma några deformationer eller sprickor Det får inte förekomma brottytor eller sprickor i svetsfogarna
 - Kontrollera att det inte finns deformationer, brottytor eller sprickor i stödbensplattorna. Kontrollera också att stödbensplattan svänger sig fritt i leden
- Kontrollera bommen
 - Kör ut teleskopet och kontrollera att det inte finns deformationer, ytskador eller tecken på långtgående slitage.
 - Kontrollera också att svetsfogarna inte är slitna eller har sprickor eller brottytor
 - Kontrollera att bommens fästörön är i skick och har inga sprickor eller brottytor
 - Kontrollera att arbetskorgens fästörön är i skick
 - Kontrollera låsning av arbetskorgens ledtapp
 - Kontrollera energiöverföringskedjans och hydraulslangarnas skick
 - Kontrollera spel och fastsättning av bommens glidytor
- Inspektera arbetskorgen
 - Allmänt skick
 - Kontrollera att det inte förekommer deformationer, långtgående slitage eller bucklor i arbetskorgen
 - Kontrollera att räckan, fotstegen och grinden samt grindens fastsättning är i ordning
 - kontrollera att grindens låsning och gasfjädern är i ordning
 - Kontrollera att arbetskorgens golvplatta är i skick
 - Kontrollera att arbetskorgens bygel är i skick och har inga märkbara bucklor eller deformationer.
- Kontrollera alla skydd
 - Aggregatets skydd
 - Svängväxelns skydd
 - Oljetankens skydd
 - Bomändans skydd
 - Skyddet för manöverpanel på chassit
 - Skyddet för manöverpanel i korgen
- Kontrollera okulärt alla skruvförband
- Kontrollera svängordningen
 - Allmänt skick
 - Kontrollera vinkelväxelns spel och fastsättning
 - Kontrollera kuggkransens skick
 - Kontrollera svänglagrets spel
 - Kontrollera svänglagrets fästskruvar (M12 150Nm)
 - Kontrollera gränslägesbrytarnas fastsättning och hydraulrörens täthet

- Kontrollera chassits skick
 - Allmänt skick
 - Kontrollera dragbommens fastsättning i ramen
 - Kontrollera draganordningens fastsättning i chassit
 - Kontrollera axelenheten dess fastsättning i chassit
 - Kontrollera bromsvajrarnas och bromsstagens fastsättning och skick.
 - Kontrollera fälgarna, hjulbultarnas åtdragningsmoment, däcken och ringtrycken.
 - Kontrollera att bommens transportstöd är i skick
- Provkör liften / testa funktionen av alla manöverorgan med en last på 120 kg i korgen.
- Kontrollera också under provkörningen att gränslägesbrytarna fungerar klanderfritt (se instruktioner i service-anvisningen)
 - Gränslägesbrytarna på axelenheten som förhindrar manövreringen av bommen
 - Gränslägesbrytarna på dragbommen som förhindrar manövrering av stödbenen
 - Gränslägesbrytarna på stödbenen som förhindrar manövreringen av bommen
- Kontrollera efter provkörningen att belastningen inte har förorsakat skador, som t.ex. sprickor eller permanenta deformationer, på stålkonstruktioner eller på övriga komponenter som har utsatts för belastningen.
- Den årliga inspektionen bör dokumenteras i ett protokoll som innehåller följande punkter:
 1. testprotokoll
 2. uppgifter om eventuella reparationssvetsningar
 - a) När har utförts?
 - b) Av vem?
 - c) Vad blev reparerad?
- Efter att den årliga inspektionen har genomförts och liften är färdig att tas i bruk skall inspektionsdatumet införas i maskinens inspektionsskylt.

EXTRAORDINÄR INSPEKTION

(INSPEKTION EFTER EN EXCEPTIONELL SITUATION SRb 865/98 78§)

Inspektionen bör utföras om liften har skadats så allvarligt att dess hållfasthet eller säkerhet på annat sätt eventuellt har försämrats.

- Inspektionen utförs då enligt samma program som den årliga inspektionen
- Det gäller att göra en provbelastning och stabilitetstest för liften
- Inspektionen bör dokumenteras i ett protokoll

PROVBELASTNINGANVISNING FÖR DEN REGELBUNDNA INSPEKTIONEN

1. Ställ upp liften på stödbenen på ett jämnt och stadigt underlag. Tryck ner stödbenen så långt de går (minimistödbredd)
2. Sväng bommen åt sidan från dragbommen och sänk den ner.
3. Belasta korgen med en vägd vikt på 120 kg
4. Kör upp bommen till sitt ytterläge och kör ut teleskopet (max. lyfthöjd)
5. Sänk ned bommen till vågrätt läge (max. räckvidd).
6. Sväng bommen runt över 360° och konstatera att liften står stadigt.
7. Kör in teleskopet och sänk ned bommen.
8. Kör ut teleskopet och ta bort korglasten.

Om det under den ovanbeskrivna provbelastningsproceduren och under den inspektion som har genomförts efter provbelastningen inte har konstaterats några brister i liftens konstruktion eller stabilitet, kan liften användas inom det tillåtna funktionsområdet i enlighet med räckvidds/korglastdiagrammet på sidan 7 i denna instruktionsbok.

Den högsta tillåtna belastningen i korgen är 120 kg.

- Vid den första inspektionen (dvs. ibruktagningsinspektionen) bör liften provbelastas med en överbelastning på 25% och efter det bör bärande strukturer grundligt inspekteras.
- En provbelastning med den högsta tillåtna lasten bör genomföras i samband med varje årlig service och inspektion och efter det bör de bärande strukturerna grundligt inspekteras.
- Provbekastningen noteras i protokollet för ibruktagningsinspektionen och provkörningen noteras såväl i protokollet för årlig service som i protokollet för årlig (regelbunden) inspektion.

FELSÖKNING

ORSAK	ÅTGÄRD
-------	--------

1. Elmotorn startar inte från startbrytaren trots att omkopplaren är i läge 1, 2 eller 3.

Nödstopp –tryckknappen har fastnat i nedre läge	Lyft upp tryckknappen och starta motorn med startbrytaren
Säkring F1 är trasig	Byt ut säkringen (10A)
Ingen spänningstillförsel från nätet till omkopplaren (230V)	Kontrollera skarvsladdar, eventuella fördelningscentraler och säkringar.
Felströmsbrytaren har utlösts	Återställ felströmsbrytaren
Spänningen kommer till omkopplaren men förs inte vidare	Byt ut omkopplaren
Spänningen kommer till omkopplaren och förs också vidare.	Kontrollera styrkontaktorns och värmereläets funktion.

2. Elmotorn startar normalt från startbrytaren men stannar när brytaren släpps

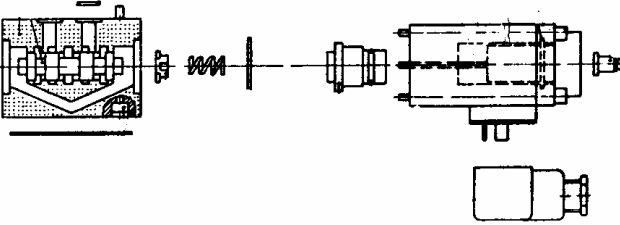
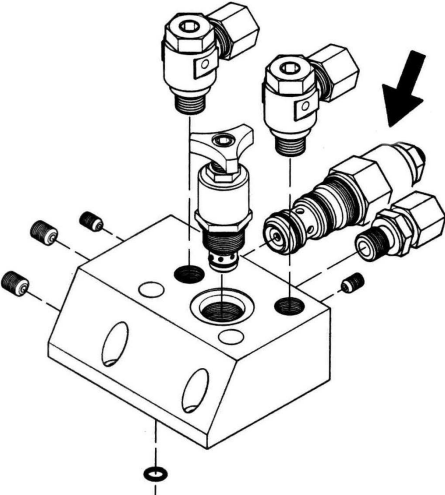
En eller båda av stoppbrytarna har fastnat i nedre läge och deras spetsar är öppna.	Öppna husets lock och återställ kopplingsdelens spets med en skruvmejsel om spetsen är ute. Spreja med fuktavstötande medel och prova brytarens funktion Stäng huset omsorgsfullt
Säkerhetsrelä SR3 för korgens nivellering har upplöst	Kör arbetskorgen vågrätt och testa korgnivellerings funktionen.

3. Ingen av arbetskorgens rörelser fungerar trots att elmotorn är i gång och omkopplaren är i läge 2 eller 3.

Det gula signalljuset för stödbensgränslägesbrytarna lyser inte	Kontrollera att stödbenen står stadigt och att gränslägesbrytarna (RK4-RK7, RK11-RK14) fungerar
Det gula signalljuset för stödbensgränslägesbrytarna lyser men bommens rörelser fungerar inte	Kontrollera funktionen av säkerhetsrelä SR2 för stödbensskretsen

4. Stödbenen rör sig inte

Bommen ligger inte på transportstödet	Kör bommen på stödet
Omkopplare är i felt läge	Vrid omkopplaren till läge 1
Gränsbrytaren på bommens stöd har inte slutits	Kör bommen ordentligt på transportstödet, kontrollera gränsbrytare RK3:s funktion

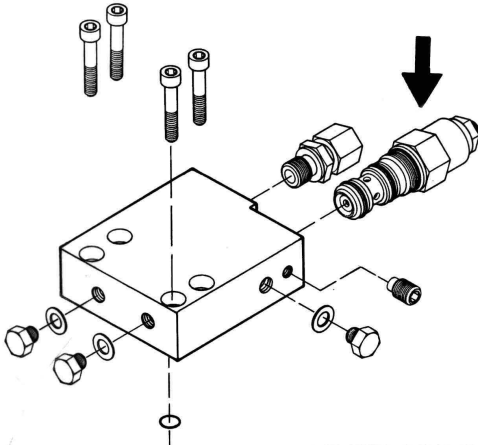
ORSAK	ÅTGÄRD
5. Störningar hos arbetskorgens rörelser - endast någon av rörelserna fungerar	
<p>Störningarna är oregelbundna och svårdefinierbara</p> 	<p>Kontrollera att hydrauloljan och - filtret har bytts</p> <p>Rengör/tvätt elventilernas slider och ventilhus grundligt (kräver ytterst stor noggrannhet - eventuella skadliga partiklar kan vara så små att de inte syns med blotta ögat)</p> <p>Felet kan också förorsakas av tillfälliga kontaktstörningar i manöverspakarna</p> <p>Spreja med fuktavstötande medel</p>
6. Bommen sänker sig långsamt	
<p>"Låsventilen", dvs. backventilen som öppnas med tryck, läcker</p> 	<p>Demontera ventilen och avlägsna orenheterna.</p> <p>Granska O-ringarnas skick</p> <p>Montera ventilen omsorgsfullt på plats - det rätta åtdragningsmomentet är 60 Nm</p> <p>Byt ut ventilen vid behov.</p>
<p>Nödsänkventilen läcker</p>	<p>Demontera ventilen och avlägsna orenheterna.</p>
7. Bommen kan inte lyftas	
	<p>Se punkt 4</p> <p>Elventilen öppen</p> <p>Åtgärdas på samma sätt som den fastnande elventilsliden (se ovan)</p>
<p>Överdelen svänger då lyftrörelsen manövreras</p>	<p>Svängrörelsens magnetventil har fastnat i funktionsläge</p> <p>Tvätt sliden och ventilhuset grundligt</p>

ORSAK	ÅTGÄRD
-------	--------

8. Teleskoprörelsen fungerar inte

	Se punkt 4 Kontrollera att teleskoprörelsens elventil inte har fastnat i mittläge dvs. i öppet-läge
--	--

9. Teleskopet drar sig sakta inåt



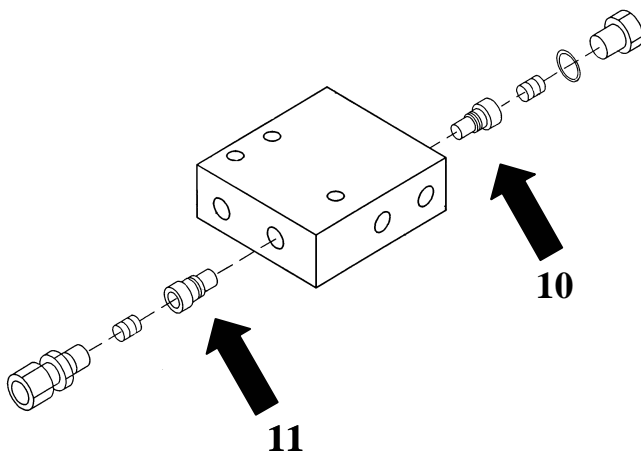
Lastregleringsventilen läcker	Åtgärder som i punkt 5 (låsventil)
-------------------------------	------------------------------------

10. Stödbenen fungerar inte trots att omkopplaren är i läge 1

Bommen ligger inte på stödet	Kör bommen på stödet
Elventilen "bom/stödben" fungerar inte (fastnar i mittläget)	Åtgärder som i punkt 4

11. Stödbenet hålls inte i stödpositionen

Låsventilen på botten sidan läcker	Åtgärder som i punkt 5 (låsventilen) Åtdragningsmoment 55 Nm
------------------------------------	---



12. Stödbenet hålls inte i transportpositionen

Låsventilen på kolvstångssidan läcker	Åtgärder som ovan
---------------------------------------	-------------------

ORSAK	ÅTGÄRD
-------	--------

13. Bromsverkan för svag

För stort spel i bromssystemet	Justera bromssystemet (se s. 38)
Bromsbeläggen är inte "inkörda"	Drag handbromsspaken en aning på, och kör ca 2-3 km
Bromsbeläggen blankslitna (glasartad yta), smutsiga eller oljiga	Byt ut bromsbackarna Rengör bromstrummans friktionsytor
Påskjutsbromsen - draghuvudet rör sig trögt	Smörj
Bromsstaget fastnar eller har böjt	Reparera
Bromsvajrarna rostiga eller brutna	Byt ut vajrarna

14. Bromsarna fungerar ojämnt och ryckigt

För stort spel i bromssystemet	Justera bromssystemet om (se s. 37)
Påskjutsbromsens stötdämpare defekt	Byt ut stötdämparen
Backmat-bromsklossen fastnar i stödprofilen	Byt ut bromsklossen i stödprofilen

15. Bromsarna drar sned (bara ett av hjulen bromsar)

Feljusterade bromsenheter	Justera bromssystemet om enligt monteringsanvisningen Eventuellt samma orsaker som i punkt 13
---------------------------	--

16. Liften bromsar redan då gaspedalen lyfts

Påskjutsbromsens stötdämpare defekt	Byt ut stötdämparen
-------------------------------------	---------------------

17. Backningen känns tung eller är omöjligt

Bromssystemet har stramats till för mycket	Justera bromssystemet enligt anvisningarna på sidan 37
--	--

18. Hjulbromsarna överhettas

Bromssystemet feljusterat	Justera bromssystemet enligt anvisningarna på sidan 37
Hjulbromsen nedsmutsad	Rengör
Påskjutsbromsen - draganordningens hävarm fastnar	Lösgör, rengör och smörj hävarmen
Handbromsspaken ligger en aning på	Frigör handbromsen

ORSAK	ÅTGÄRD
-------	--------

19. Kulkopplingen låser inte sig

Kulkopplingens inre delar nedsmutsade	Rengör och smörj
Dragfordonets dragkula för stor	Mät dragkulan. Enligt DIN74058 bör kulan diameter vara max. 50 mm och min. 49.5 mm. Om dimensioner avviker eller kulan inte är absolut rund bör den bytas ut

Vid byte av bromsklossarna skall alla klossar på samma axel alltid bytas ut på samma gång.

Vid sammansättning av bromsarna bör man alltid försäkra sig om att fjädrarna, bromsklossarna och utspridaren monteras på rätt sätt.

Vid justering av bromsarna bör hjulet alltid roteras framåt (i körriktningen)!

Naturligtvis finns det alltid många möjliga orsaker för störningar. Oftast förekommer dock någon av följande:

- för låg driftspänning (lång och tunn matarkabel)
- orenheter i hydrauliken
- lös elanslutning eller kontaktstörning förorsakad av fukt

HÅLL MASKINEN REN OCH SKYDDA DEN FÖR FUKT

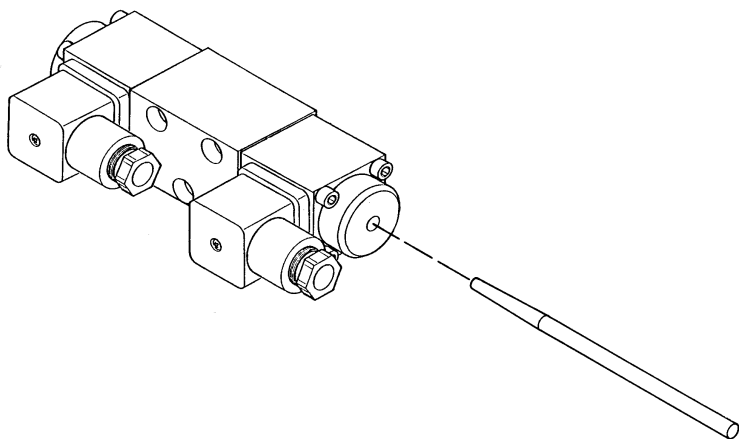
ALLMÄNT OM HYDRAULIKEN

Aktivering av en rörelse förutsätter att två elventiler fungerar samtidigt, dvs;

- växelventilen och bommen 1 och 2
- växelventilen och teleskopet 1 och 4
- växelventilen och svängen 1 och 3
- korgventilen och patronventilen 4 och 6

V	IV	III	II	I
KORG	TELESKOP	SVÄNGNING	BOM	STÖDBEN/ BOM

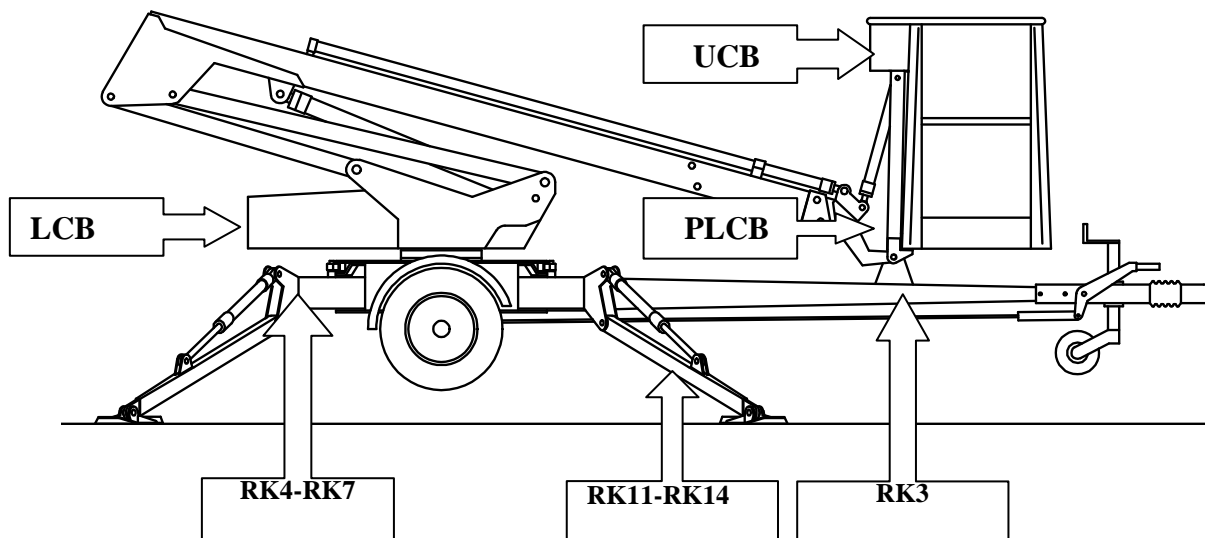
Tryck på stiften i elventilernas ändrar



Om rörelserna fungerar är felet på elsidan i manöverorganen eller det finns smuts på sliderna som förorsakar fastnandet (se Felsökningsschema, punkt 5)

Om ingen av rörelserna fungerar är felet i hydraulsystemet.

ELKOMPONENTERNAS FUNKTION 3556→



HUVUDCENTRAL (LCB), RELÄER

- K1:** KONTAKTOR
Elmotorns styrkontaktor
- K2:** NÖDSTOPP HJÄLPRELÄ
Bryter av växelspanningen då nödstoppbrytaren trycks in
- K3:** STYRRELÄ FÖR KORGENS NIVELLERING
Korgens nivellering bakåt, styrd av kvicksilverbrytaren HG1:1
- K4:** STYRRELÄ FÖR KORGENS NIVELLERING
Korgens nivellering framåt, styrd av kvicksilverbrytaren HG1:2
- K5:** VAL AV BOMRÖRELSEN
Reläet styr bomsystemets väljarventil 1B, reläet drar då manövrörelsen utförs
- K8:** SPÄRRELÄ FÖR "TELESKOP UT" -RÖRELSEN
Gränslägesbrytaren RK3 på bommens stöd bryter av spänningen från reläet K8 då bommen läggs på stödet - bryter av "teleskop ut" rörelsen
- K7:** Spärrelä för II-hastighet
Under korgens nivelleringsrörelse är användning av II-hastigheten förhindrad
- K10:** SPÄRRELÄ AV BOMMENS LYFTNING
Gränslägesbrytaren RK3 bryter av spänningen från reläet K10 då bommen läggs på stödet - bryter av "bommen upp" rörelsen
- SR2:** Säkerhetsrelä för stödbensgränsbrytare
Övervakar stödbensgränsbrytarens funktion då maskinen tas i bruk.
Reläet drar då alla stödbensgränslägesbrytare är slutna.
Bryter av strömkretsen för bommens lyftning och väljarventilen om reläet inte har aktiverats.
- SR3:** Säkerhetsrelä för korgens nivellering, bryter av styrspänningen från kontaktor K1 och ventil 1B om funktionsområdet för kvicksilvergränslägesbrytarna HG2 eller HG3 har överskridits.

HUVUDCENTRAL (LCB), ÖVRIGA

- E1: VÄRMERELÄ
Överbelastningsskydd för elmotorn
- F1: SÄKRING 10 A
Säkring för startkretsen
- F2: SÄKRING 10 A
Säkring för manöverspakar
- Q1: VRIDBRYTARE MED NYCKEL
Med vridbrytaren väljs manövreringsstället
1 = stödben
2 = panel i korgen
3 = panel på chassit
- H3: LED –SIGNALLJUS.
Då signalljuset lyser är bommen klar för användning, stödbensgränslägesbrytarna är slutna.
- T1: KRAFTKÄLLA
230VAC/12VDC 10A
Genererar styrspänningen för liftens styrsystem
- VM1: VOLTMÄTARE
Visar nätspänningen i volt VAC

HUVUDCENTRALEN (LCB), BRYTARE

- S1: LÅSANDE NÖDSTOPP -BRYTARE
Bryter av styrspänningen från kontaktor K1 och relä K2 samt stannar aggregatet
- S2: ÅTERSTÄLLANDE STARTBRYTARE
- S3: ÅTERSTÄLLANDE STOPPBRYTARE
- S16: ÅTERSTÄLLANDE BRYTARE PÅ SVÄNGENS MANÖVERSPAK
- S17: ÅTERSTÄLLANDE VIPPBRYTARE PÅ "BOM UPP - NED" MANÖVERSPAKEN
- S18: ÅTERSTÄLLANDE VIPPBRYTARE PÅ "TELESKOP IN - UT" MANÖVERSPAKEN

MANÖVERCENTRAL (UCB), RELÄER

K6: SPÄRRELÄ FÖR SVÄNGEN OCH TELESKOPSRÖRELSEN
Teleskop- och svängrörelserna är förhindrade under bommens lyftning och sänkning

MANÖVERCENTRAL (UCB), BRYTARE

S4: LÅSANDE NÖDSTOPP -BRYTARE
Bryter av styrspänningen från kontaktor K1 och relä K2 samt stannar aggregatet

S5: ÅTERSTÄLLANDE STOPPBRYTARE

S6: ÅTERSTÄLLANDE STARTBRYTARE

S7: MANÖVERSPAK FÖR SVÄNGNING

S8: ÅTERSTÄLLANDE VIPPBRYTARE PÅ "BOM UPP - NED" MANÖVERSPAKEN

S9: "TELESKOP IN-UT" VIPPBRYTARE PÅ MANÖVERSPAKEN

S10: ÅTERSTÄLLANDE LJUDSIGNALSBRYTARE

S11: ÅTERSTÄLLANDE VRIDBRYTARE FÖR II-HASTIGHETEN
Fungerar som dödmansbrytare och väljarbrytare av hastigheten

MANÖVERCENTRAL (OCB), MANÖVRERING AV STÖDBEN

S19: VÄLJARBRYTARE FÖR STÖDBEN
Med brytaren väljs stödbenens rörelseriktning, upp-ned

S20: ÅTERSTÄLLANDE VÄLJARBRYTARE FÖR STÖDBEN 1

S21: ÅTERSTÄLLANDE VÄLJARBRYTARE FÖR STÖDBEN 2

S22: ÅTERSTÄLLANDE VÄLJARBRYTARE FÖR STÖDBEN 3

S23: ÅTERSTÄLLANDE VÄLJARBRYTARE FÖR STÖDBEN 4

MANÖVERCENTRAL (PLCB), KVICKSILVERBRYTARE FÖR KORGENS NIVELLERING

HG1:1 KVICKSILVERGRÄNSLÄGESBRYTARE FÖR KORGENS NIVELLERING
Styr reläet K3 under bommens lyftning.
Korgens nivellering bakåt vid behov

HG1:2 KVICKSILVERGRÄNSLÄGESBRYTARE FÖR KORGENS NIVELLERING
Styr reläet K4 under bommens sänkning.
Korgens nivellering framåt vid behov

HG2, HG3: SÄKERHETSGRÄNSBRYTARE FÖR KORGENS NIVELLERING
Styr säkerhetsreläet SR3.
Säkerhetsreläet SR3 stänger av aggregatet och bryter av styrströmkretsen av bomventilen 1B om någon av säkerhetsgränslägesbrytarnas fyra spetsar öppnas.

VENTILER, CHASSI

- MV1: MANÖVERVENTIL FÖR STÖDBEN 1 (PATRONVENTIL)
MV2: MANÖVERVENTIL FÖR STÖDBEN 2 (PATRONVENTIL)
MV3: MANÖVERVENTIL FÖR STÖDBEN 3 (PATRONVENTIL)
MV4: MANÖVERVENTIL FÖR STÖDBEN 4 (PATRONVENTIL)
MV5: MANÖVERVENTIL FÖR "STÖDBEN UPP-NED" FUNKTION (PATRONVENTIL)

VENTILER, SVÄNGANORDNING

- 1A: VÄLJARVENTIL FÖR STÖDBENEN
1B: VÄLJARVENTIL FÖR BOMMEN
2A: MANÖVERVENTIL FÖR KORGENS NIVELLERING BAKÅT
2B: MANÖVERVENTIL FÖR KORGENS NIVELLERING FRAMÅT
3A: MANÖVERVENTIL "TELESKOP UT"
3B: MANÖVERVENTIL "TELESKOP IN"
4A: MANÖVERVENTIL "BOM UPP"
4B: MANÖVERVENTIL "BOM NED"
5A: MANÖVERVENTIL "SVÄNG TILL VÄNSTER"
5B: MANÖVERVENTIL "SVÄNG TILL HÖGER"
6: FRICIRKULATIONSPATRONVENTIL FÖR 2:ANS HASTIGHET
7: PATRONVENTIL FÖR 2:ANS HASTIGHET

GRÄNSLÄGESBRYTARE

- RK3: GRÄNSLÄGESBRYTARE PÅ DRAGBOMMEN "BOMMEN PÅ STÖDET"
Styr funktionen av stödbenen och reläer K8 och K10.
- RK4: GRÄNSLÄGESBRYTARE FÖR STÖDLÄGE AV STÖDBEN 1
Gränslägesbrytaren sluts då stödbenet har förts till stödpositionen.
- RK5: GRÄNSLÄGESBRYTARE FÖR STÖDLÄGE AV STÖDBEN 1
Gränslägesbrytaren sluts då stödbenet har förts till stödpositionen.
- RK6: GRÄNSLÄGESBRYTARE FÖR STÖDLÄGE AV STÖDBEN 1
Gränslägesbrytaren sluts då stödbenet har förts till stödpositionen.
- RK7: GRÄNSLÄGESBRYTARE FÖR STÖDLÄGE AV STÖDBEN 1
Gränslägesbrytaren sluts då stödbenet har förts till stödpositionen.
- RK11: GRÄNSLÄGESBRYTARE FÖR STÖDBEN 1
Gränslägesbrytaren sluts då stödbenet utsätts för tillräckligt stor kraft.
- RK12: GRÄNSLÄGESBRYTARE FÖR STÖDBEN 2
Gränslägesbrytaren sluts då stödbenet utsätts för tillräckligt stor kraft.
- RK13: GRÄNSLÄGESBRYTARE FÖR STÖDBEN 3
Gränslägesbrytaren sluts då stödbenet utsätts för tillräckligt stor kraft.
- RK14: GRÄNSLÄGESBRYTARE FÖR STÖDBEN 4
Gränslägesbrytaren sluts då stödbenet utsätts för tillräckligt stor kraft.

ÖVRIGA BETECKNINGAR

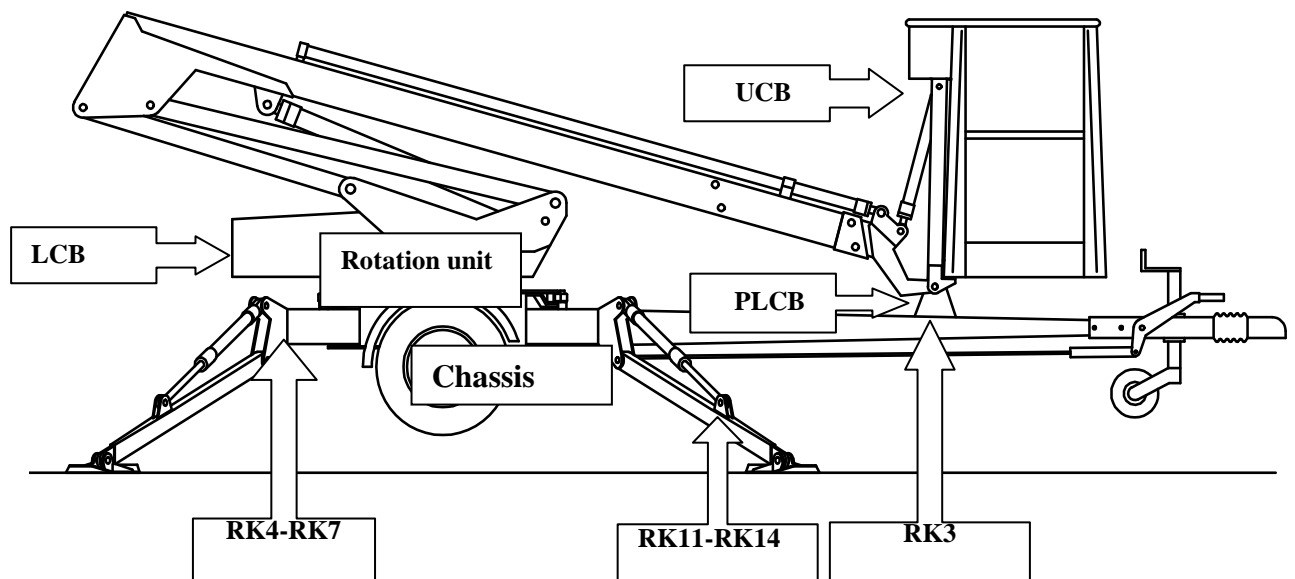
- J1: STICKPROPP
- VVK: FELSTRÖMBRYTARE 230VAC 25A 30ms
- ÄM: LJUDSIGNAL

ELKOMPONENTER

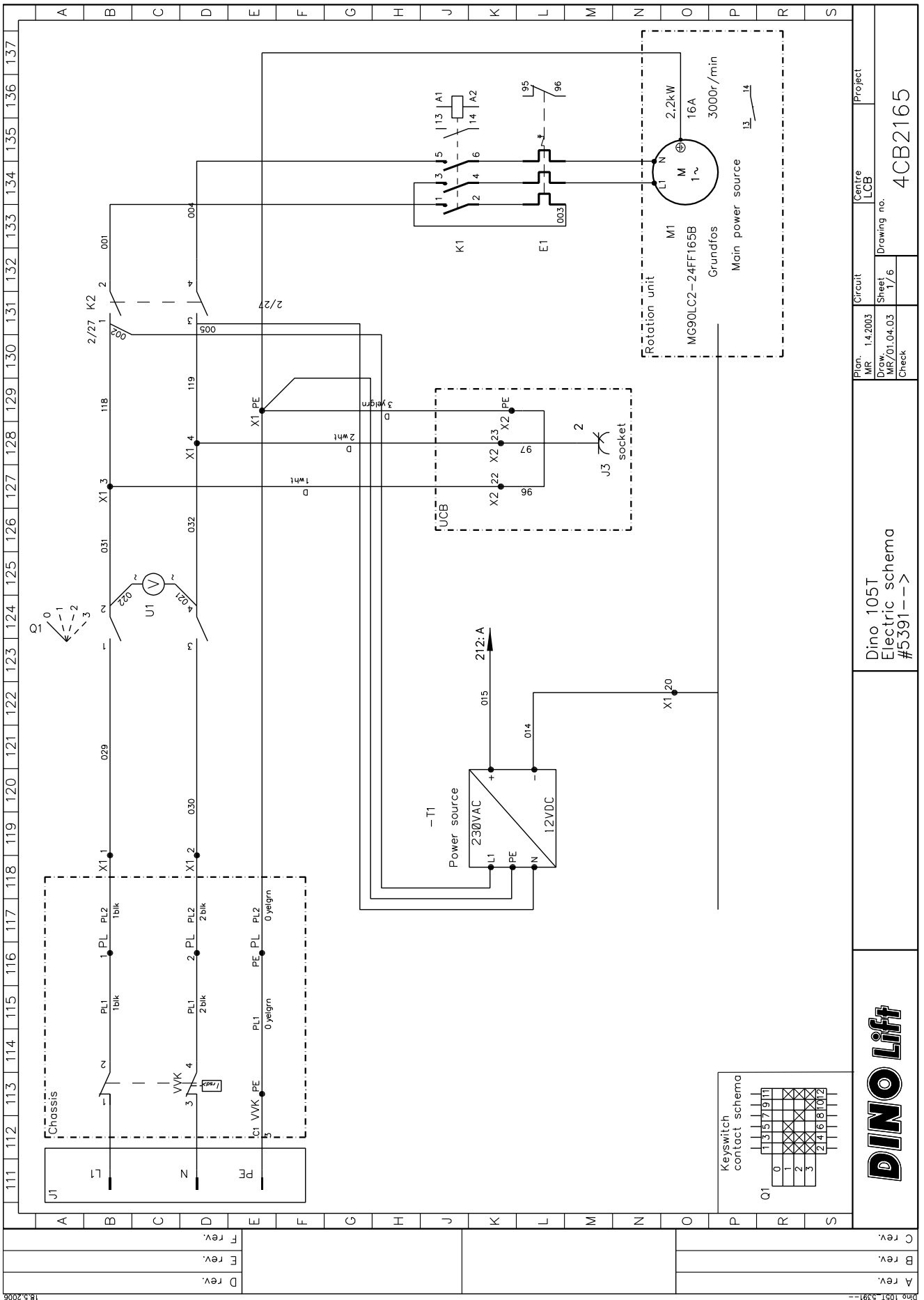
5391 →

Beteckning	Schema	Läge	Reservdelsnummer	Benämning	Funktionsbeskrivning
E1	224	LCB	DL8.058	Värmerelä	Värmerelä för elmotorn
F1	215	LCB	48.647	Säkring 10 A	Säkring för startkretsen
F2	225	LCB	48.647	Säkring 10 A	Säkring för manöverbrytare
H3	237	LCB	48.2152	Gul Led-signaljuss	Signaljuss för stödbensbrytarna, stödbensgränslägesbrytarna slutna
HG1	514	PLCB	48.2191	Kvicksilverbrytare	Korgens nivellering, funktionsgivare
HG2	520	PLCB	48.2192	Kvicksilverbrytare	Korgens nivellering, säkerhetsgivare
HG3	520	PLCB	48.2192	Kvicksilverbrytare	Korgens nivellering, säkerhetsgivare
J1	111	Chassis	48.2085	Stickpropp	Växelströmsanslutning 230VAC
K1	224	LCB	48.2162	Kontaktor	Elmotorns styrkontaktor
K3	517	LCB	48.650	Omkopplingsrelä	Korgen nivellering bakåt
K4	514	LCB	48.650	Omkopplingsrelä	Korgen nivellering framåt
K5	417	LCB	48.650	Omkopplingsrelä	Väljarventil för bommen
K6	327	UCB	48.650	Omkopplingsrelä	Spärrelä för teleskoprörelsen och svängen under lyftning/sänkning av bommen
K7	525	LCB	48.650	Omkopplingsrelä	Kopplingsrelä för 2:ans hastighet
K8	616	LCB	48.650	Omkopplingsrelä	Förhindrar "teleskop ut" rörelsen om bommen ligger på transportstödet
K10	614	LCB	48.650	Omkopplingsrelä	Förhindrar "bom upp" rörelsen om bommen ligger på transportstödet
M1	134		47.816	Elmotor	Växelströmsmotor
Q1	233, 414	LCB	48.2316	Vridbrytare	Vridbrytare med nyckeln, val av manövreringsställe
PL1	116,227, 233,414, 618,621	Chassis	48.3550	Roterande genomföring, elektrisk del	Matning av ström mellan chassit och svanganordningen
PR	128	UCB	48.2145	Stickdosa	Stickdosa i korgen 230VAC 16A
RK3	414	Chassis	48.3508	Gränslägesbrytare NS/NÖ	Gränslägesbrytare på bommens stöd
RK4	232	Chassis	48.2177	Gränslägesbrytare NS/NÖ	Gränslägesbrytare för stödbenet, sluts i stödpositionen
RK5	233	Chassis	48.2177	Gränslägesbrytare NS/NÖ	Gränslägesbrytare för stödbenet, sluts i stödpositionen
RK6	233	Chassis	48.2177	Gränslägesbrytare NS/NÖ	Gränslägesbrytare för stödbenet, sluts i stödpositionen
RK7	233	Chassis	48.2177	Gränslägesbrytare NS/NÖ	Gränslägesbrytare för stödbenet, sluts i stödpositionen
RK11	227	Chassis	48.2248	Gränslägesbrytare NS/NÖ	Gränslägesbrytare för stödbenet, sluts då stödbenet står på marken
RK12	227	Chassis	48.2248	Gränslägesbrytare NS/NÖ	Gränslägesbrytare för stödbenet, sluts då stödbenet står på marken
RK13	227	Chassis	48.2248	Gränslägesbrytare NS/NÖ	Gränslägesbrytare för stödbenet, sluts då stödbenet står på marken
RK14	229	Chassis	48.2248	Gränslägesbrytare NS/NÖ	Gränslägesbrytare för stödbenet, sluts då stödbenet står på marken

Beteckning	Schema	Läge	Reservdelsnummer	Benämning	Funktionsbeskrivning
S1	215	LCB	48.2311 + 48.2313 + 48.2303	Nödstopp -tryckknapp NS	Nödstopp, bryter av alla funktioner
S2	221	LCB	48.2309 + 48.2312 + 48.2302	Tryckknapp, grön 2xNÖ	Startar elmotorn
S3	215	LCB	48.2310 + 48.2313	Stoppknapp, NS	Stänger av elmotorn
S4	218	UCB	48.2311 + 48.2313 + 48.2303	Nödstopp -tryckknapp NS	Nödstopp, bryter av alla funktioner
S5	218	UCB	48.2310 + 48.2313	Stoppknapp, NS	Stänger av elmotorn
S6	219	UCB	48.2309 + 48.2312	Startknapp, grön NÖ	Startar elmotorn
S7	329	UCB	48.2254 + 48.2255	Manipulator	Svängning av chassit till vänster - till höger
S8	323	UCB	48.2254 + 48.2255	Manipulator	Bommens lyftning - sänkning
S9	334	UCB	48.2254 + 48.2255	Manipulator	Teleskopet in-ut
S10	212	UCB	48.2309 + 48.2312	Ljudsignalknapp, grön NÖ	Kontakt för ljudsignalen
S11	314	LCB	48.2307 + 48.2302 + 48.2302 + 48.2302	Vridbrytare, 3-lägen	Omkastare mellan 1:ans och 2:ans hastigheter
S16	420	LCB	48.616 + 48.1007	Vippbrytare	Svängning av chassit till vänster - till höger
S17	425	LCB	48.616 + 48.1007	Vippbrytare	Bommens lyftning - sänkning
S18	432	LCB	48.616 + 48.1007	Vippbrytare	Teleskopet in-ut
S19	636	OCB	48.2304 + 48.2302	Vridbrytare, 2-lägen	Väljarbrytare för stödbenens rörelseriktning "upp-ned"
S20	621	OCB	48.2309 + 48.2312	Tryckknapp för stödbenet, grön NÖ	Väljarbrytare för stödben 1
S21	625	OCB	48.2309 + 48.2312	Tryckknapp för stödbenet, grön NÖ	Väljarbrytare för stödben 2
S22	629	OCB	48.2309 + 48.2312	Tryckknapp för stödbenet, grön NÖ	Väljarbrytare för stödben 3
S23	632	OCB	48.2309 + 48.2312	Tryckknapp för stödbenet, grön NÖ	Väljarbrytare för stödben 4
SR2	234	LCB	48.2264	Säkerhetsrelä	Säkerhetsrelä för stödbenskreten
SR3	520	LCB	48.2264	Säkerhetsrelä	Säkerhetsrelä för korgens nivellering, släpper om korgen lutar sig för mycket
T1	119	LCB	47.863	Kraftkälla	Matar styrspänningen
VM1	125	LCB	48.2063	Voltmätare	Mätare för växelspänningen
VVK:	113	Chassis	48.2128	Felströmbrytare	Felströmbrytare, bryter av matningen av växelströmmen till liften
ÄM	212	Rotation unit	48.049	Ljudsignal	Ljudsignal, manövreras med tryckknappar S10



ELSCHEMA 5391 →



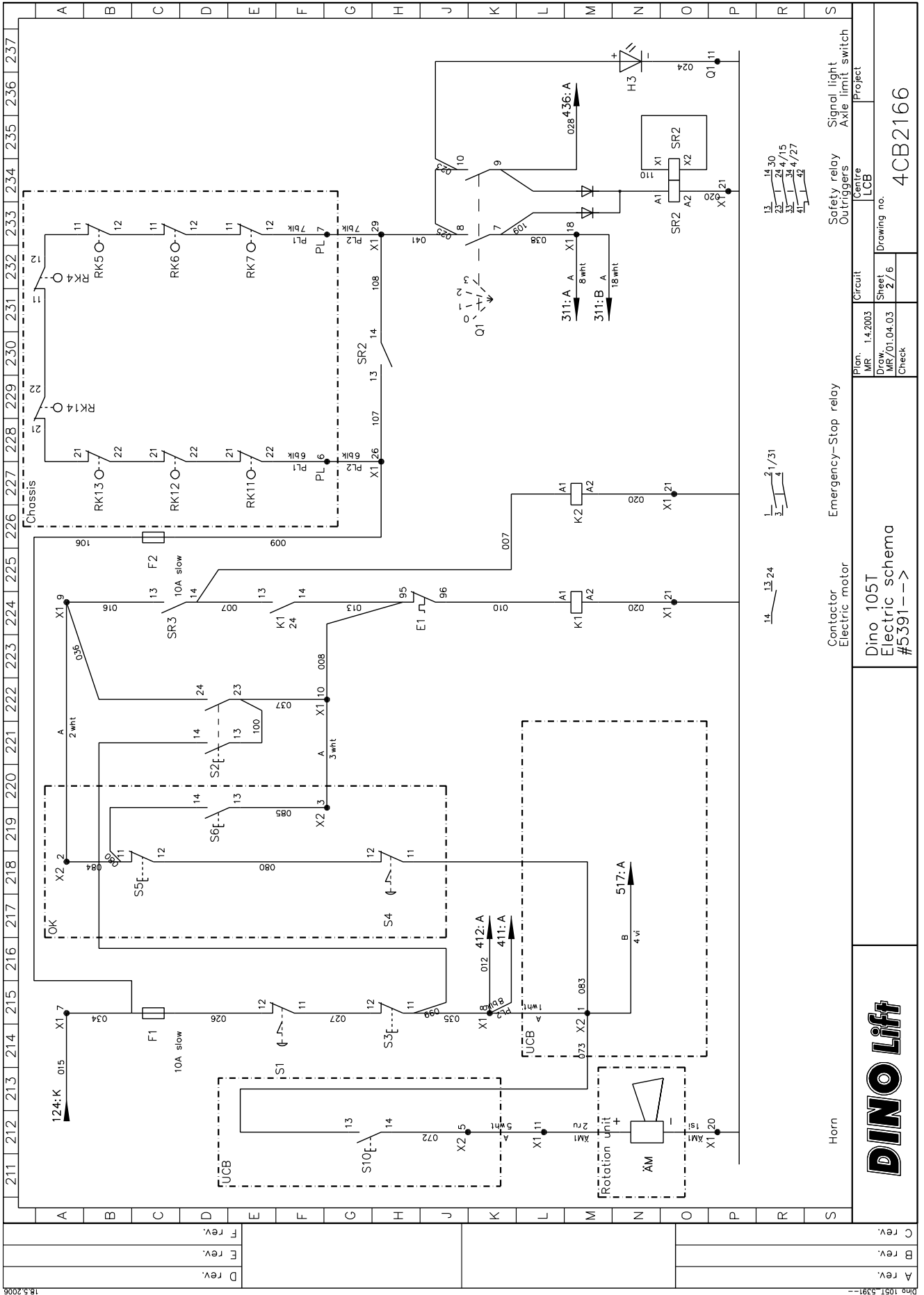
A rev.	
B rev.	
C rev.	

18.5.2006



Dino 105T
Electric schema
#5391 - ->

Plan. MR. 1.4.2003	Circuit	Project
Draw. MR/01.04.03	Centre LCB	
Sheet 1/6	Drawing no.	
Check		4CB2165



DINO Lift

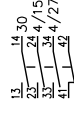
Dino 105T
Electric schema
#5391 -->

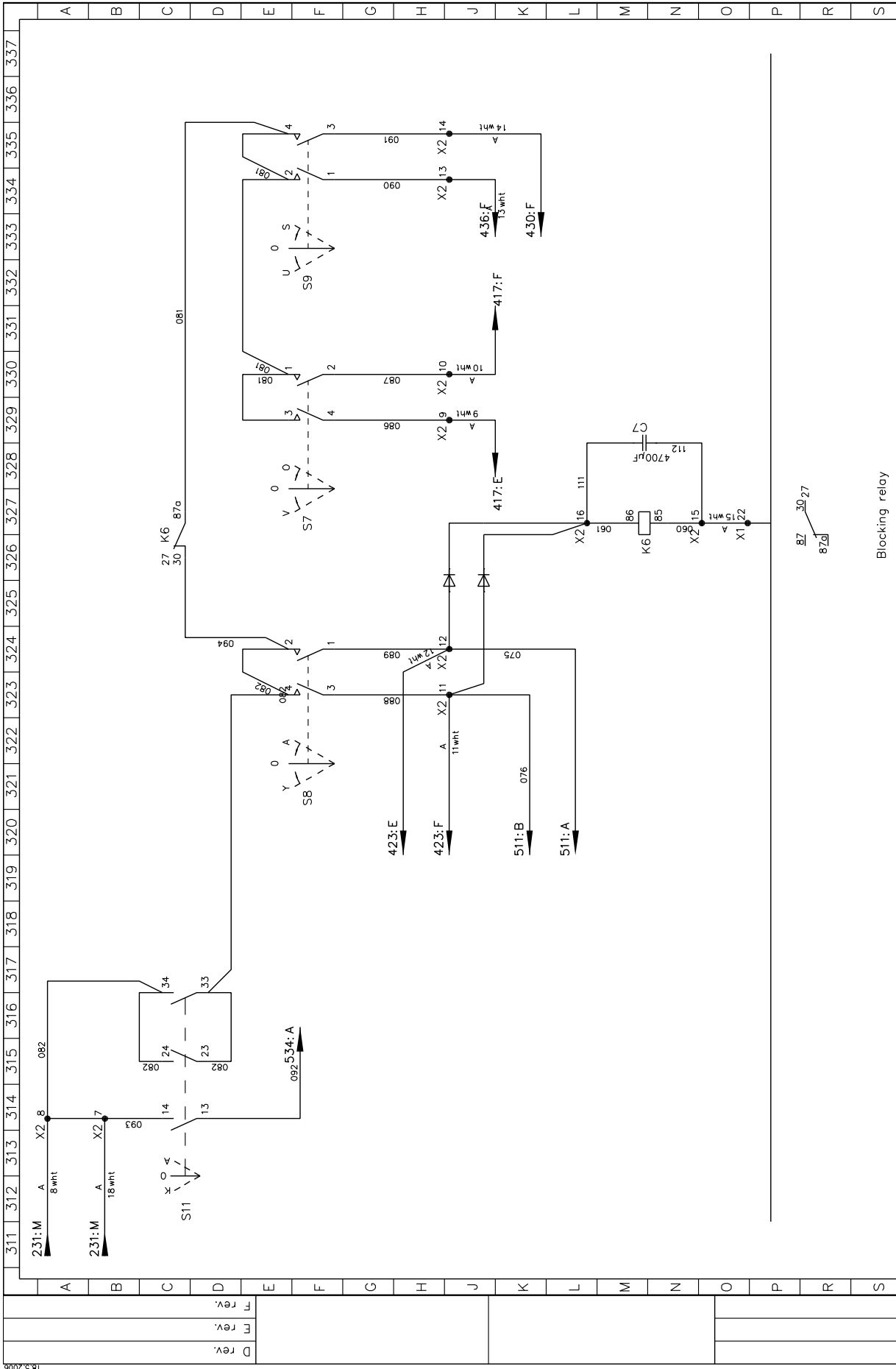
Horn
Contactor Electric motor
Emergency-Stop relay

Safety relay
Outriggers
Signal light
Axle limit switch

Project
LCB
4CB2166

Plan	MR	14.2003
Drawing	MR/01.04.03	
Sheet	2/6	
Check		



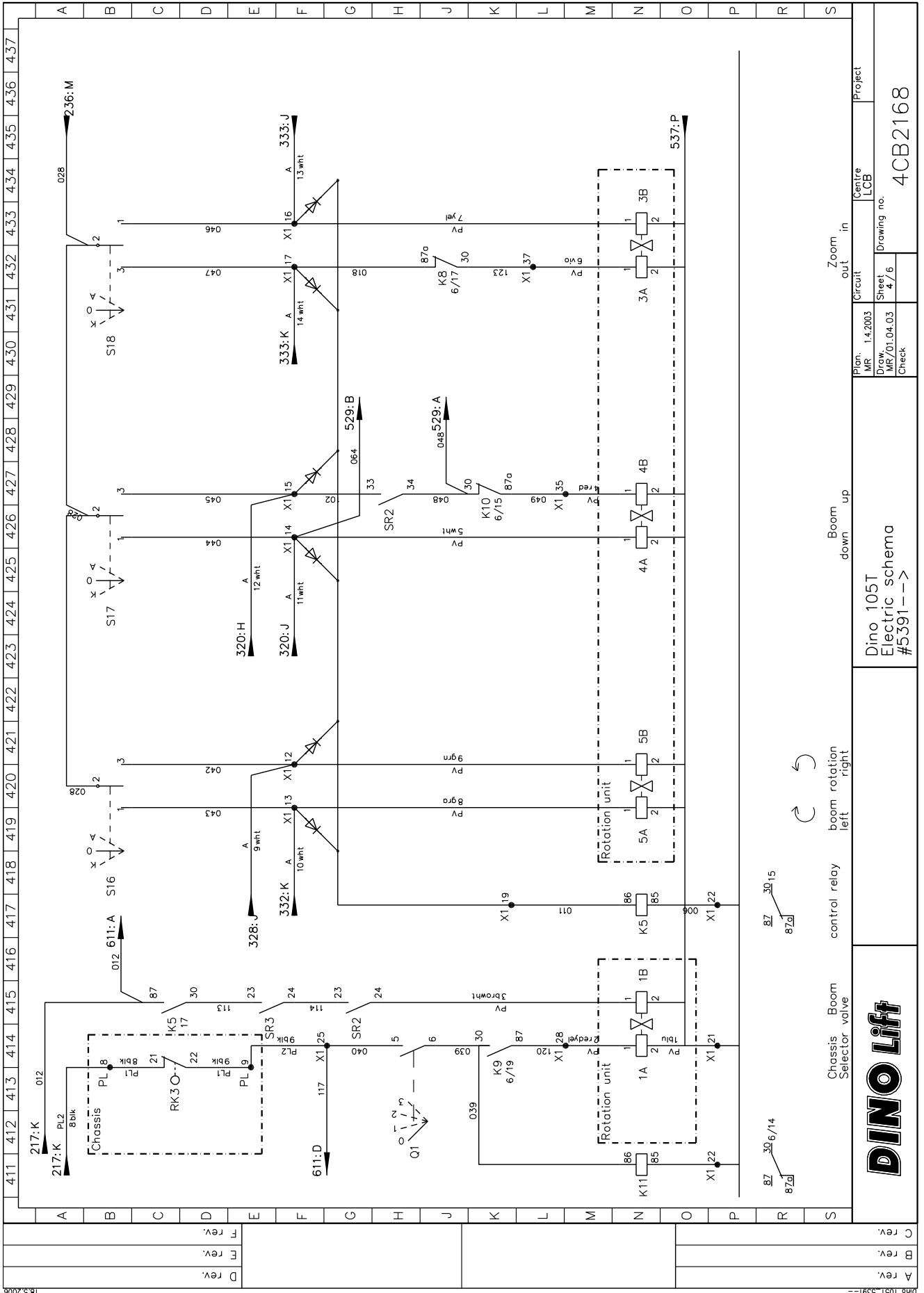


A rev.		Circuit		Project	
B rev.		Plan. MR. 1.4.2003		Centre UCB	
C rev.		Draw. MR/01.04.03		Drawing no. 4CB2167	
		Sheet 37/6			
		Check			

DINO lift

Dino 105T
Electric schema
#5391 -->

Blocking relay



18.3.2006

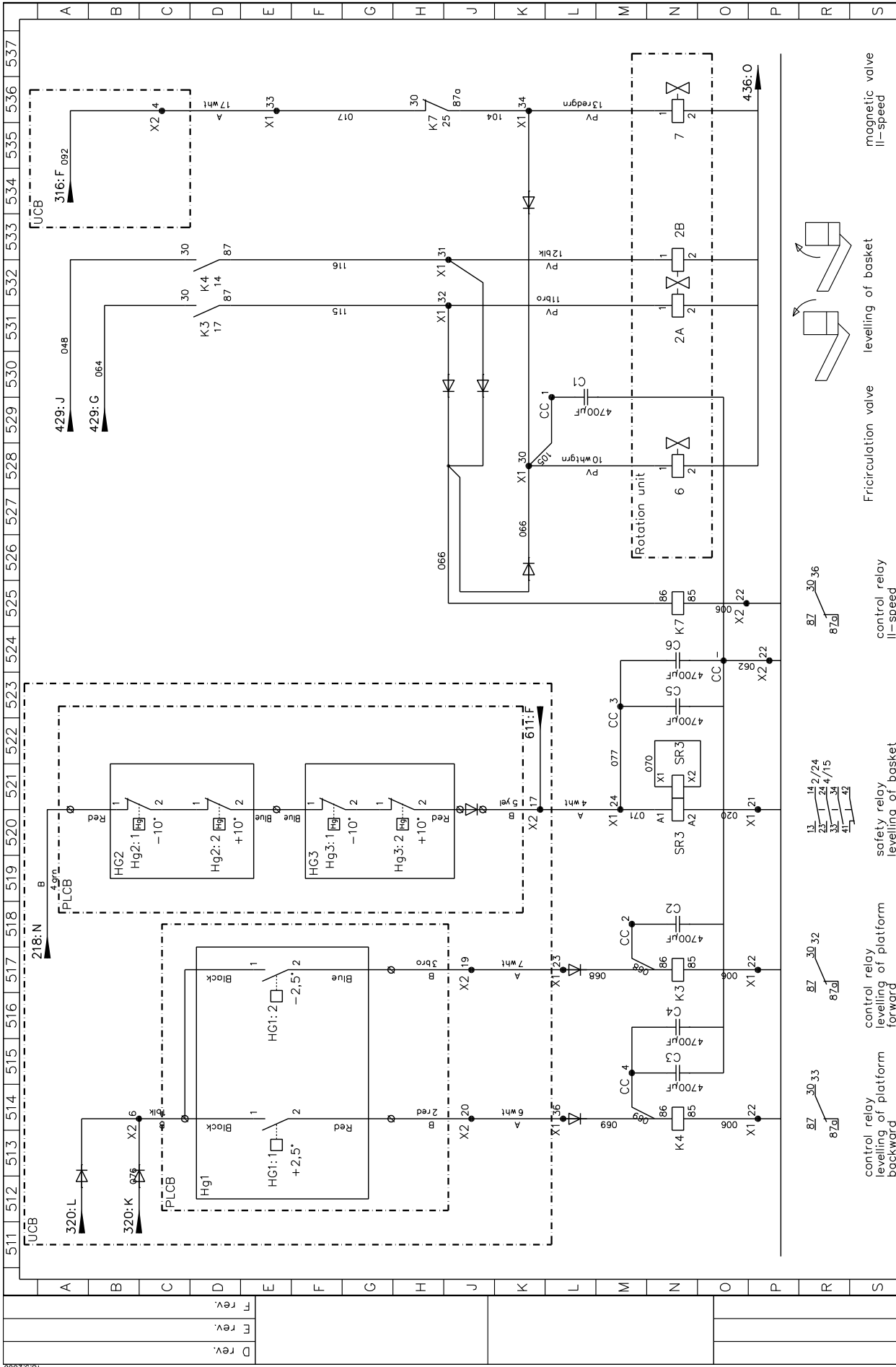
D rev.
E rev.
F rev.

A rev.
B rev.
C rev.

Plan. MR. 1.4.2003	Circuit	Zoom out in	Project
Dwg. MR/01.04.03	Sheet 47/6	LCB	Drawing no. 4CB2168
Check			

Dino 105T
Electric schema
#5391 -->





A rev.		Circuit		Project	
B rev.		Plan. MR. 1.4.2003		Centre LCB	
C rev.		Draw. MR/01.04.03		Sheet 5/6	
		Check		Drawing no. 4CB2169	



Dino 105T
Electric schema
#5391-->

magnetic valve
II-speed

levelling of basket

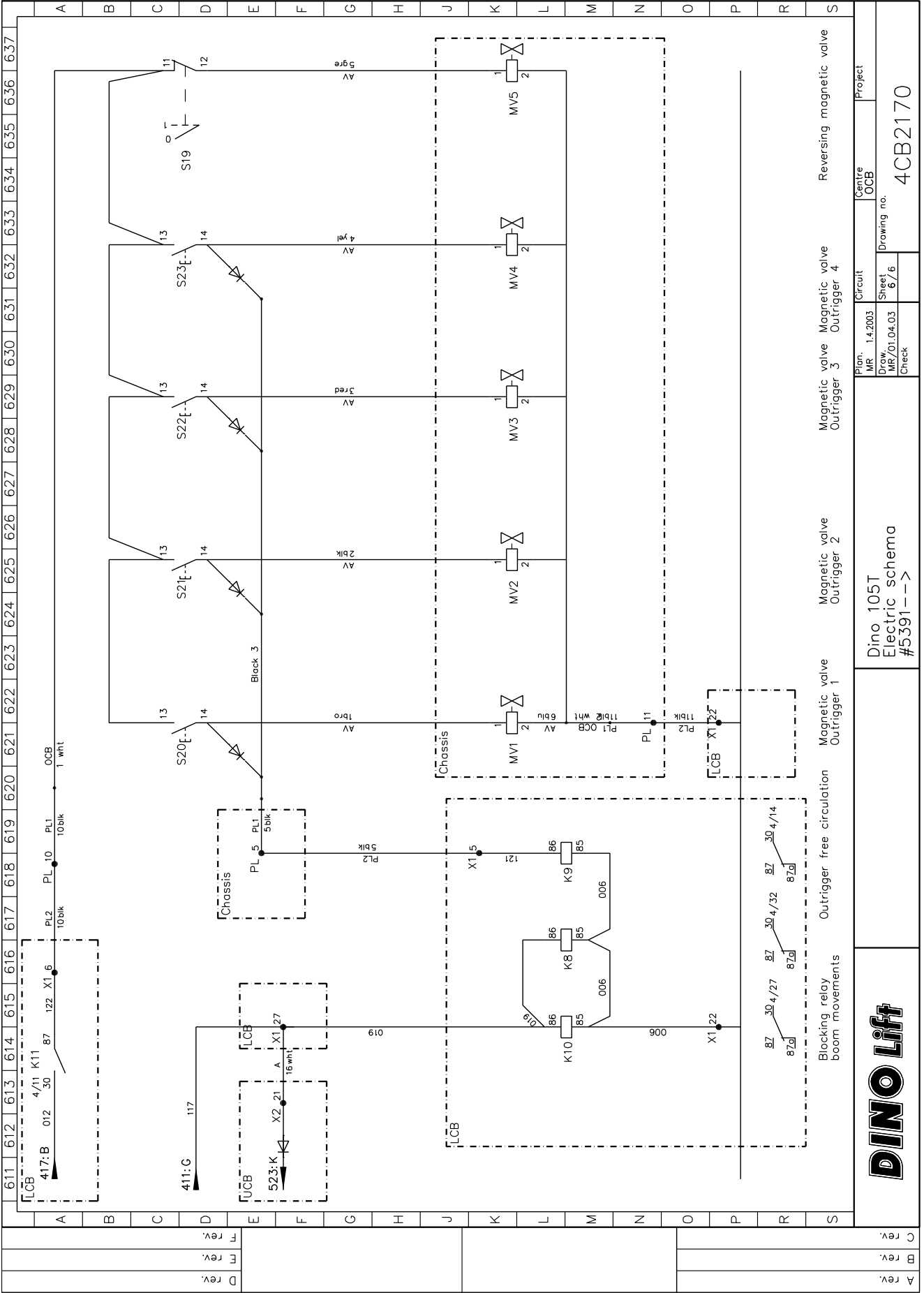
Fricirculation valve
II-speed

control relay
II-speed

safety relay
levelling of basket

control relay
levelling of platform
forward

control relay
levelling of platform
backward



A rev.			Dino 105T Electric schema #5391-->			Project		
B rev.			Magnetic valve Outrigger 3			Centre OCB		
C rev.			Magnetic valve Outrigger 4			Circuit		
			Magnetic valve Outrigger 2			Plan: 1.4.2003		
			Magnetic valve Outrigger 1			MR: 1.4.2003		
			Outrigger free circulation			Dwg: MKY01.04.03		
			Blocking relay boom movements			Sheet 8/16		
						Check		
						Drawing no. 4CB2170		



Anmärkingar

HYDRAULKOMPONENTER**5336 →**

REF.	RESERVDELSNR.	BENÄMNING
1	47.378	MAGNETVENTIL
2	47.2630	MAGNETVENTIL
3	47.379	MAGNETVENTIL
4	47.2737	MAGNETVENTIL
5	47.2741	MAGNETVENTIL
6	47.2748	MAGNETVENTIL
7	47.2738	MAGNETVENTIL
8	47.2740	TRYCKBEGRÄNSNINGSVENTIL
9	47.2896	STRYPVENTIL
10	47.2749	TRYCKBEGRÄNSNINGSVENTIL
11	47.2742	TRYCKBEGRÄNSNINGSVENTIL
12	47.2722	LASTREGLERINGSVENTIL
13	47.2273	HYDRAULMOTOR
14		
15	47.2743	BACKVENTIL
16	47.2293	KRAFTENHET
17	47.171	TRYCKFILTER
18	47.190	FLÄMTKORK
19	47.377	BACKVENTIL, ÖPPNING MED TRYCK
20	DL6.023	CYLINDER, LYFT
21	DL5.027	CYLINDER, TELESKOP
22	DL10.014	CYLINDER, KORG
23	2CA8655	CYLINDER, STÖDBEN
24	DL4.148	MONTERINGSPLATTA
25	DL4.147	VENTILHUS
26	47.2895	VENTIL
27	47.2574	STRYPNING Ø 0,6
28	47.2069	HYDRAULPUMP, MANUELL
29	47.2750	TRYCKBEGRÄNSNINGSVENTIL

Anmärkingar